



Kit de remplacement manuel

Description

Valise permettant de changer tous les mécanismes Comap : robinets manuels sar ; robinets manuels double réglage Universar ; thermostatiques à KV fixe et à KV réglable, en M30 ou M28



Versions

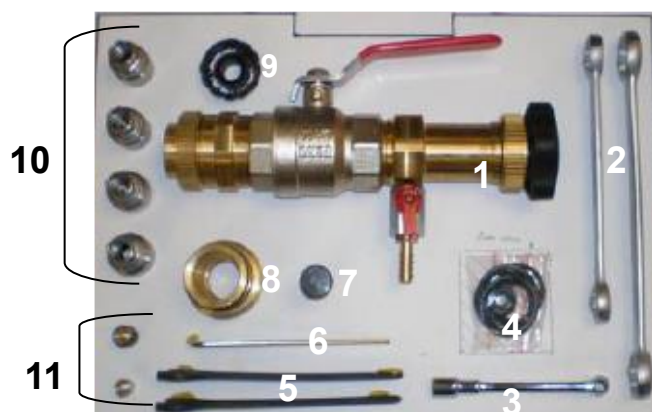
Connexion	M28, M30
Robinet manuel	Eurosar simple et double réglage (sauf 1"), Universar
Robinet thermostatique	Kv fixe et kv réglable

Avantages

- Permet la maintenance ou de transformer facilement un robinet manuel en robinet thermostatique, même l'installation en eau



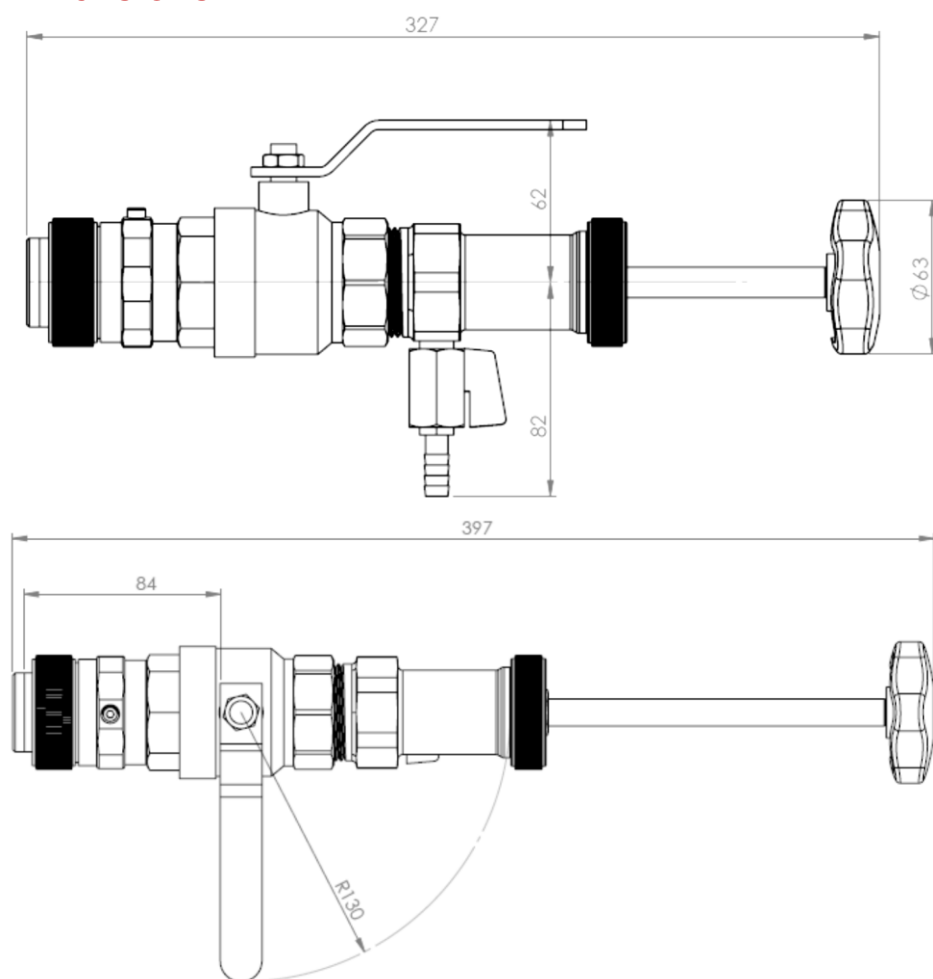
Composition

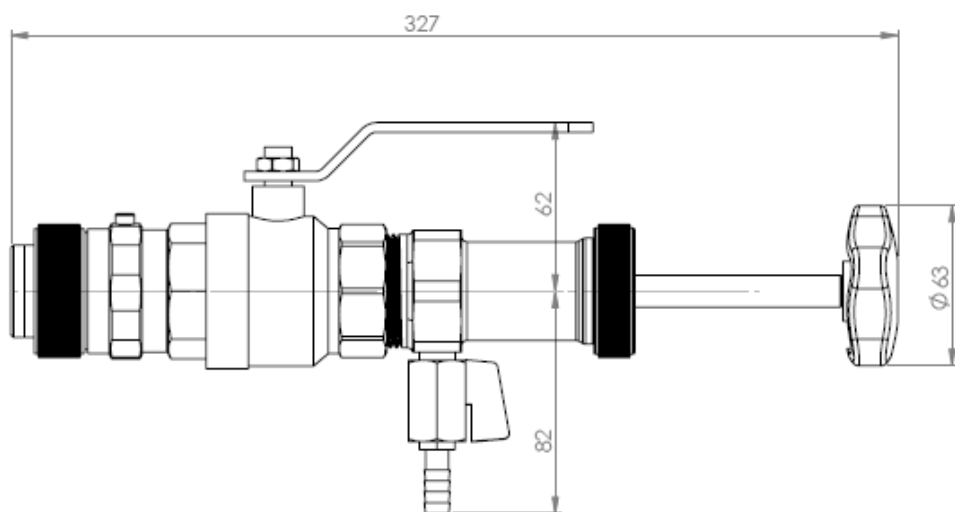


1. Outil DEMOBLOC
2. Clé polygonales DN 17, 19 et 21
3. Clé à pipe
4. Joint torique
5. Clés à fourche DN 16 (2pcs)
6. Clé allen DN 3mm
7. 5836 clé du système d'étanchéité
8. Adaptateur M30x1.5
9. Outil de pré réglage
10. Douilles
11. Adaptateurs Kv fixe et kv réglable



Dimensions



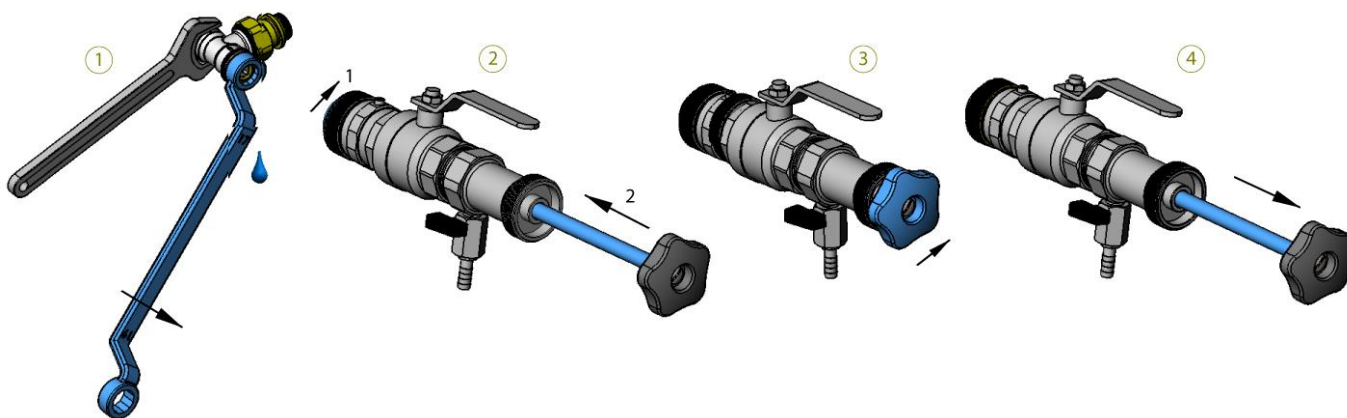




Gamme au catalogue

Photo	Codes
	<p>P120001001</p>

Notice d'installation

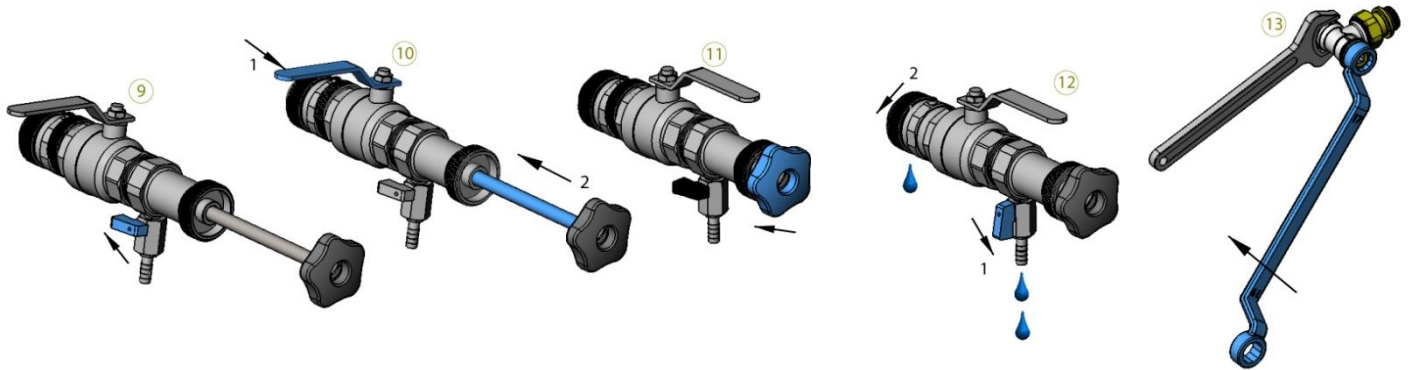


1. Dévisser légèrement le mécanisme avec une clé plate jusqu'à apparition de la première goutte
2. Visser l'embout tournant sur le filetage du robinet. Enfoncer le piston jusqu'à ce qu'il soit en prise sur le mécanisme
3. Devisser, afin que le mécanisme sorte du corps
4. Tirer au maximum le piston







5. Fermer la vanne ¼ de tour
6. Ouvrir la vanne de purge
7. Dévisser l'embout du piston et sortir le mécanisme
8. Remettre un mécanisme neuf dans la douille 6 pans











9. Fermer la vanne de purge
10. Ouvrir la vanne ¼ de tour. Enfoncer le piston
11. Visser afin de remettre le mécanisme dans le corps
12. Ouvrir la vanne de purge et ensuite seulement dévisser l'embout connecté à la vanne pour retirer l'outil DEMOBLOC
13. Serrer le mécanisme avec une clé plate à un couple de maximum de 35 Nm






Accessoires

Photo	Désignation	Dimensions	Codes
	Kit M28-M30 douille nouveau modèle	17-19	P120002001
	Accessoire de compatibilité pour AutoSar, pour Demobloc après le 01/01/2016		P120004001
	Cartouche manuelle de remplacement Eurosar simple réglage 5812	3/8" - 1/2" 3/4"	812503 812506



	Cartouche manuelle de remplacement Eurosar double réglage 5813	3/8" - 1/2" 3/4"	813503 813506
	Cartouche thermostatique pour EuroSar (408-409-418-419)	3/8" - 1/2" Kv 0.03	815503
		3/8" - 1/2" Kv 0.06	815506
		3/8" - 1/2" Kv 0.13	815513
		3/8" Kv 0.34	815530
		1/2" Kv 0.64	815555
		3/4" Kv 0.95	816590
	Cartouche manuelle pour Universar (448-449)	1/2" Kv standard	817504
		1/2" Kv réduit	819954
	Cartouche thermostatique pour remplacement d'Universar (448-449)	1/2"	581700
Pour ancien RTH aiguille diamètre 2 mm			
	Cartouche thermostatique pour mécanisme pour ancien RTH avant 2013 M28 Kv fixe	3/8" - 1/2" Kv 0.03	815503
		3/8" - 1/2" Kv 0.06	815506
		3/8" - 1/2" Kv 0.13	815513
		3/8" Kv 0.34	815535
		1/2" Kv 0.64	815555
		3/4" Kv 0.95	816590
	Cartouche thermostatique pour mécanisme pour ancien RTH avant 2013 M28 Kv réglable	3/8" - 1/2" - 3/4" Kv 0.025-0.5	581400
	Cartouche thermostatique pour mécanisme pour ancien RTH avant 2013 M30 Kv réglable	3/8" - 1/2" - 3/4" Kv 0.025-0.5	581430
Pour nouveau RTH aiguille diamètre 4 mm			
	Cartouche thermostatique pour mécanisme pour RTH après 2013 M28 Kv fixe	3/8" - 1/2" Kv 0.55	R815555
		3/4" Kv 0.95	R816590



	Cartouche thermostatique pour mécanisme pour RTH après 2013 M28 Kv réglable	3/8" - 1/2" - 3/4" Kv 0.028-0.49	R581400
	Cartouche thermostatique pour mécanisme pour RTH après 2013 M30 Kv fixe	3/8" - 1/2" Kv 0.55	R815532
		3/4" Kv 0.95	R816532
	Cartouche thermostatique pour mécanisme pour RTH après 2013 M30 Kv réglable	3/8" - 1/2" - 3/4" Kv 0.028-0.49	R581400
	Tête thermostatique Senso	M28	R100000
		M30	R100100
	Kit couleur MySenso	Stainless	R100080
		Chrome	R100081
		Black	R100082
		Zebra	R100083
		Tangerine	R100084
		Purple	R100085
		Citrus	R100086
		Red Ming	R100087
		Pearl	R100088
		Mauve	R100089
		Skyblue	R100090
		Chocolate	R100091
		Anthracite	R100092