



## KIT HYDROCABLE AUTO-EQUILIBRANT AUTOSAR

# COMAP

### DESCRIPTION

Kit de robinetterie thermostatique pour installation bi tubes, idéal pour chantier.

Il est composé d'un corps thermostatique auto-équilibrant AutoSar en M30 et d'un raccord de réglage avec mémoire.

Il intègre un régulateur de pression interne maintenant une pression différentielle constante pour obtenir un débit stable dans un radiateur.



### VERSIONS

Raccord	A glissement ou à sertir
Panneau	Double panneau
Forme	Equerre inverse
Connexion au radiateur	Double joint torique : 1/2"
Plage de débit	8 à 115l/h à BP 2k

### AVANTAGES

- Meilleure régulation de la température ambiante grâce à la technologie d'auto-équilibrage AutoSar – Confort accru pour l'utilisateur
- Fonctionnement silencieux pour l'utilisateur grâce à une meilleure régulation des débits
- Limite les calculs en amont : pas de calcul de coefficient de Kv ou d'autorité de vanne
- Rapide à installer
- Peut-être combiné avec une tête thermostatique ayant une des meilleures Vt du marché : Sensity (Vt 0,1)
- Fiabilité et gain de temps sur les chantiers
- Une référence, un sachet unique qui regroupe tout le nécessaire pour le réglage et le raccordement radiateur.
- Raccord de réglage avec mémorisation de la position en cas de dépose du radiateur



## KIT HYDROCABLE AUTO-EQUILIBRANT AUTOSAR

# COMAP

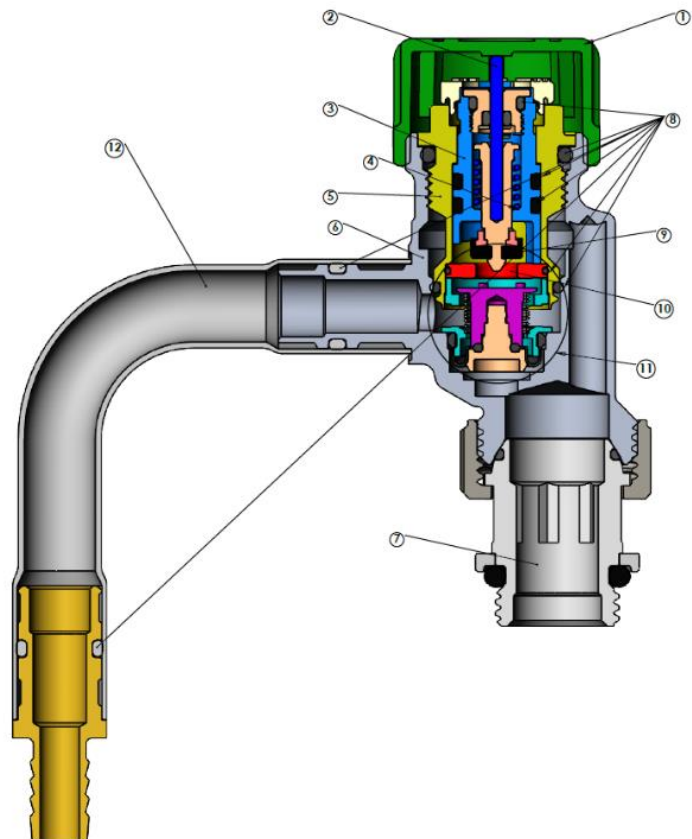
### APPLICATIONS

- Pour applications de chauffage à eau chaude standard bitube, dans les conditions suivantes :
- Pression d'utilisation Maximum : 10 bar
- Pression différentielle Minimum : 0.1 bar
- Pression différentielle Maximum : 0.6 bar
- Température d'utilisation Minimal : 2 ° C
- Température d'utilisation Minimal : 95 ° C

Pour éviter les dépôts et la corrosion, la composition de l'eau chaude doit être conforme au règlement VDI 2035.

### CONCEPTION

- 1 : Bouchon de protection
- 2 : Tige Inox
- 3 : Sous-ensemble lanterne
- 4 : Ressort 4 kg
- 5 : Chapeau laiton
- 6 : Corps laiton
- 7 : Douille double joint torique
- 8 : Joints toriques EPDM
- 9 : Clapet élastomère EPDM
- 10 : Siège
- 11 : Limiteur de débit
- 12 : Tube cuivré nickelé

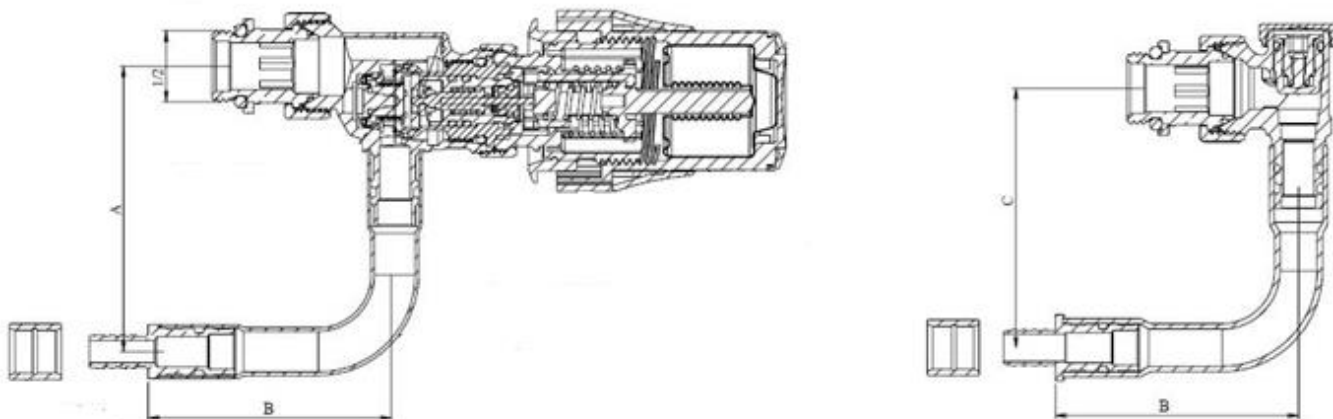




# KIT HYDROCABLE AUTO-EQUILIBRANT AUTOSAR

# COMAP

## DIMENSIONS



Type de raccordement	Forme	Connexion tête	Connexion radiateur	Code	Cote A	Cote B	Cote C
A glissement (PER)	Equerre inverse	M30 * 1.5	1/2" avec joint torique	R578222N	82 mm	70 mm	70 mm
A sertir (PER)	Equerre inverse	M30 * 1.5	1/2" avec joint torique	R578012N	82 mm	70 mm	70 mm

## MISE EN OEUVRE

- Le réglage du débit s'effectue en tournant l'outil fourni sur lequel figure les 12 positions de débit, permettant ainsi d'être le plus près possible de la valeur de débit désirée.
- L'installation doit être purgée en air.
- Le sens d'installation du robinet est matérialisé par les pictogrammes pour le sens de flux.

## PREREGLAGE

Débit en l/h pour un delta P entre 0.1 à 0.6 bar.

Position	Débit en l/h (à BP2)	Delta T en K		
		10	15	20
		Puissance en Watts		
1	8	91	136	181
2	12	136	204	272
2.5	20	227	340	454
3	30	340	510	680
3.5	45	510	766	1021
4	60	680	1021	1361
4.5	65	737	1106	1474
5	75	851	1276	1701
5.5	85	964	1446	1928
6	95	1077	1616	2155
7	100	1134	1701	2268
8	115	1304	1956	2609

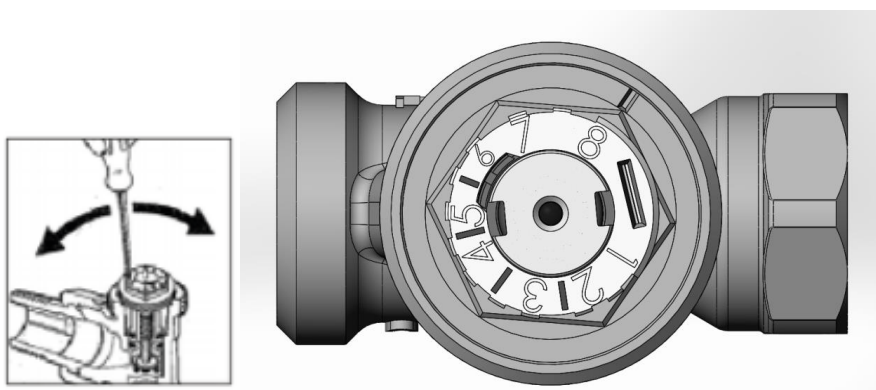


## KIT HYDROCABLE AUTO-EQUILIBRANT AUTOSAR



# COMAP

### PRINCIPE DE REGLAGE DU DEBIT

Positionner le chiffre en face de l'échancrure présente sur le chapeau.  
Tourner l'outil à l'aide d'un tournevis comme indiqué sur le schéma ci-dessous.



### GAMME DISPONIBLE

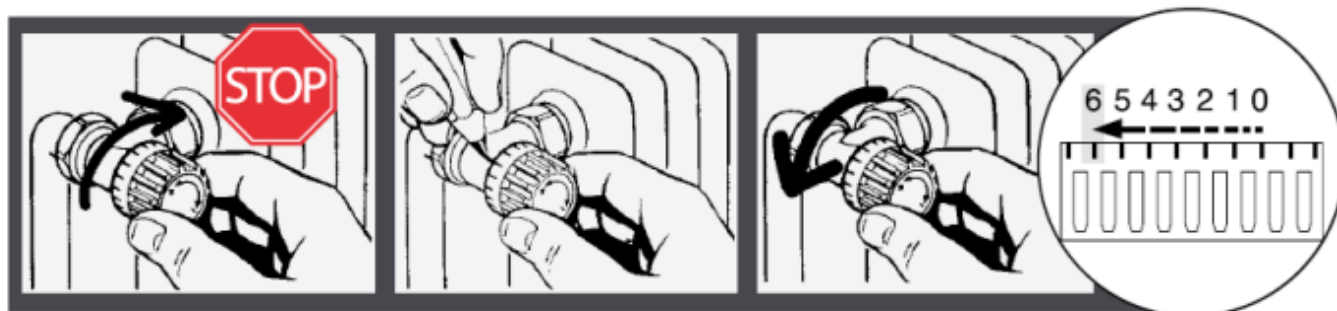
Photo	Forme	Raccordement	Type de panneau	Connection radiateur – tube	Code
	Equerre inverse	A glissement (PER)	Double panneau	1/2" – 12 mm	R578222N
	Equerre inverse	A sertir (PER)	Double panneau	1/2" – 12 mm	R578012N



## KIT HYDROCABLE AUTO-EQUILIBRANT AUTOSAR

# COMAP

### MISE A LA LEVEE NOMINALE



- Fermer complètement le robinet et noter un repère 1 sur le robinet
- Ouvrir en comptant 6 crans de la bonnette. Le robinet est maintenant réglé à la levée nominale.
- Pour installer la tête thermostatique, retirer la bonnette.
- Mettre la tête en position 5, pousser fermement la tête sur le robinet et la visser en serrant à la main

### ACCESSOIRES

Illustration	Ref	Désignation
	583740	Outil de réglage AutoSar, lecture directe du débit
	R581600	Cartouche M30 3/8", 1/2"
	P120003001	Valise kit de remplacement compatible AutoSar
	P120004001	Accessoire pour compatibilité ancien demobloc avec Autosar

Note : Dans une installation avec robinets thermostatiques, il faut toujours placer une soupape différentielle dans l'installation pour protéger la pompe et les robinets thermostatiques d'éventuelles surpressions.