



ROBINET THERMOSTATIQUE DESIGN A CONNEXION CENTRALE AUTO-EQUILIBRANT AUTOSAR

COMAP

DESCRIPTION

Le robinet thermostatique hydraulique à connexion centrale auto-équilibrant AutoSar Thermodesign a trois fonctions : régulation du débit, robinet et tête thermostatique et isolement du radiateur.

Il intègre un régulateur de pression interne maintenant une pression différentielle constante pour obtenir un débit stable dans un radiateur à robinetterie intégrée.

Il intègre un insert thermostatique ainsi que la tête thermostatique design Sensitive de COMAP, s'intégrant parfaitement à son cache design, en version blanche ou chromée.

Le robinet thermostatique permet d'isoler individuellement les radiateurs à entraxe de 50mm.



VERSIONS

Fonctions	Auto-équilibrage (réglage du débit/limiteur de débit) Thermostatisation (tête COMAP Sensitive) Isolement
Formes	Equerre droite, équerre gauche ou droit
Raccordement au tube	3/4" Eurôcone
Raccordement au radiateur	F 1/2" ou M 3/4"
Connexion à la tête	M30*1.5
Plage de débit	8 à 130 l/h à un Kv à BP 2k

AVANTAGES

- Meilleure régulation de la température ambiante - Confort accru pour l'utilisateur
- Limite les calculs en amont : pas de calcul de coefficient de Kv ou d'autorité de vanne
- Fonctionnement silencieux pour l'utilisateur
- Rapide à installer
- Esthétisme : le cache design s'intègre parfaitement aux radiateurs blancs et chromés



ROBINET THERMOSTATIQUE DESIGN A CONNEXION CENTRALE AUTO-EQUILIBRANT AUTOSAR

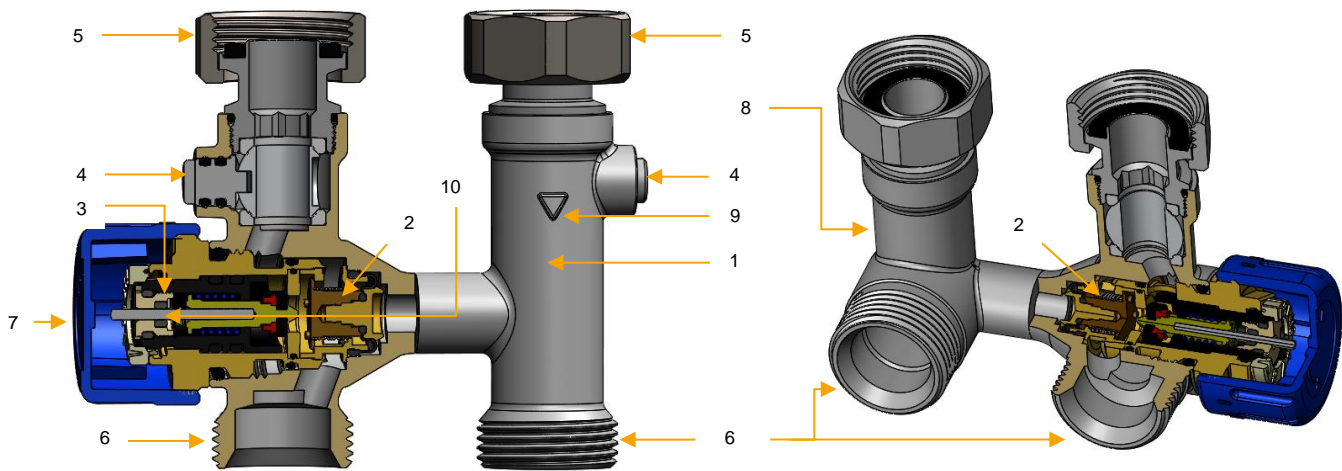
COMAP

APPLICATIONS

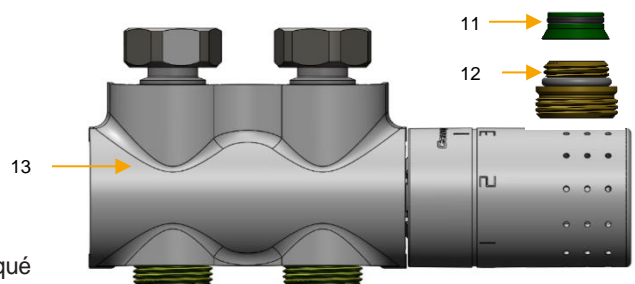
- Pour système de chauffage à eau chaude standard bitube, dans les conditions suivantes :
Pression d'utilisation maximale : 10 bar
Pression différentielle minimale : 0,1 bar
Pression différentielle maximale : 0,6 bar
Température de fonctionnement : 2°C - 95°C
- Joints en EPDM

Pour éviter les dépôts et la corrosion, la composition de l'eau chaude doit être conforme au règlement VDI 2035.

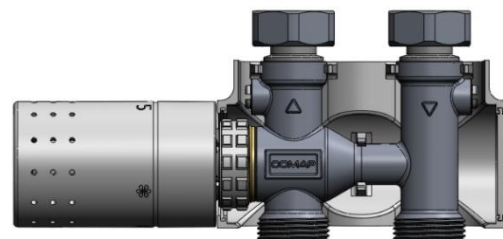
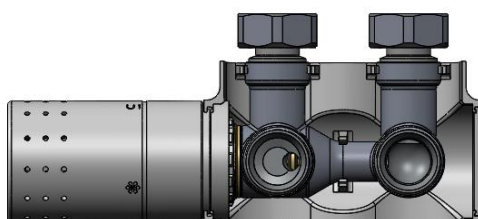
CONCEPTION



- 1 : Corps module auto-équilibrant droit en laiton nickelé
- 2 : Système de régulation
- 3 : Réglage du débit – Lanterne en PPS
- 4 : Vannes d'isolement du radiateur
- 5 : Ecrus de raccordement au radiateur (3/4")
- 6 : Raccordements 3/4" eurocône pour les tubes
- 7 : Bonnette de protection
- 8 : Corps module auto-équilibrant équerre gauche en laiton nickelé
- 9 : Indicateur du sens de flux (sortie)
- 10 : Mécanisme thermostatique à pré-réglage M30 avec outil embarqué
- 11 : Adaptateur pour harnais radiateur mâle 3/4"
- 12 : Embout de raccordement pour radiateur femelle 1/2"
- 13 : Coque d'habillage (2 versions : blanche RAL 9016 et chromée) –



La coque est livrée non montée sur le produit. Elle est à clipper sur le produit, une fois que ce dernier est raccordé aux tubes et au radiateur





ROBINET THERMOSTATIQUE DESIGN A CONNEXION CENTRALE AUTO-EQUILIBRANT AUTOSAR

COMAP

MISE EN OEUVRE

- Le réglage du débit s'effectue en tournant l'outil fourni sur lequel figure les 12 positions de débit, permettant ainsi d'être le plus près possible de la valeur de débit désirée.
- L'installation doit être purgée en air.
- Le sens d'installation du module est matérialisé par les pictogrammes pour le sens de flux.

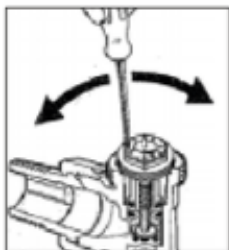
PREREGLAGE

Débit en l/h pour un delta P de 0.1 bar.

Position	Débit en l/h (Kv à BP2)	Delta T en K		
		10	15	20
1	8	91	136	181
2	10	113	170	227
2.5	20	227	340	454
3	25	284	425	567
3.5	40	454	680	907
4	55	624	936	1248
4.5	65	737	1106	1474
5	70	794	1191	1588
5.5	85	964	1446	1928
6	100	1134	1701	2268
7	110	1248	1871	2495
8	130	1474	2212	2949

PRINCIPE DE REGLAGE DU DEBIT

Positionner le chiffre en face de l'échancrure présente sur le chapeau.
Tourner l'outil à l'aide d'un tournevis comme indiqué sur le schéma ci-dessous.

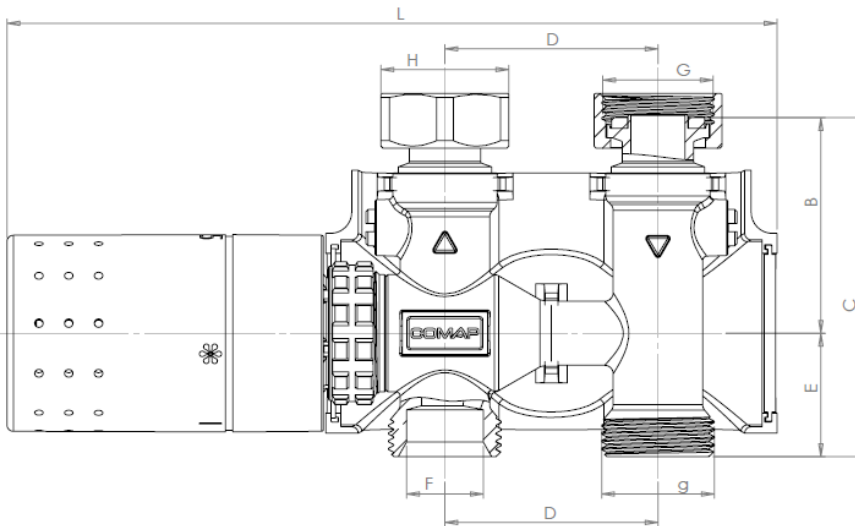




ROBINET THERMOSTATIQUE DESIGN A CONNEXION CENTRALE AUTO-EQUILIBRANT AUTOSAR

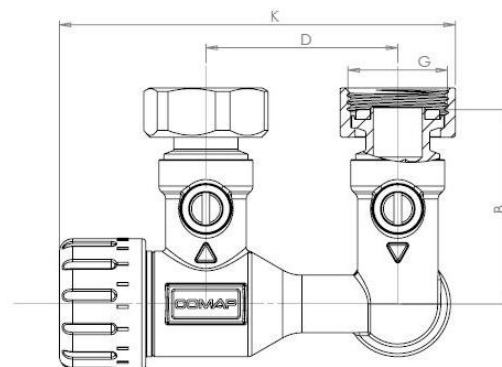
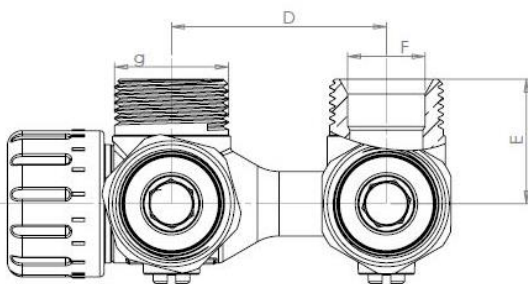
COMAP

DIMENSIONS



B	C	D	E	F	g	G	H	L
51	80	50	29	∅18	¾" E	¾"	30	181

En mm



B	D	E	F	g	G	K
51	50	29	∅18	¾" E	¾"	103

En mm



ROBINET THERMOSTATIQUE DESIGN A CONNEXION CENTRALE AUTO-EQUILIBRANT AUTOSAR

COMAP

GAMME DISPONIBLE

Photo	Connexion tube	Connexion radiateur	Connexion tête	Entraxe	Forme	Couleur	Forme
	3/4" E	F 1/2" ou M 3/4"	M30 x 1.5	50mm	Equerre droite	Blanc	L234017001
	3/4" E	F 1/2" ou M 3/4"	M30 x 1.5	50mm	Equerre gauche	Blanc	L234019001
	3/4" E	F 1/2" ou M 3/4"	M30 x 1.5	50mm	Droit	Blanc	L234015001
	3/4" E	F 1/2" ou M 3/4"	M30 x 1.5	50mm	Equerre droite	Chrome	L234018001
	3/4" E	F 1/2" ou M 3/4"	M30 x 1.5	50mm	Equerre gauche	Chrome	L234020001
	3/4" E	F 1/2" ou M 3/4"	M30 x 1.5	50mm	Droit	Chrome	L234016001



ROBINET THERMOSTATIQUE DESIGN A CONNEXION CENTRALE AUTO-EQUILIBRANT AUTOSAR

COMAP

CONNEXION AUX DIFFERENTS TUBES

Module	Mâle Eurocône
Tube	
Cuivre	835 E 
PER	835 PE 
Multicouche	835 PE 

Note : Dans une installation avec cartouches thermostatique intégrées, il faut toujours placer une soupape différentielle dans l'installation pour protéger la pompe et les cartouches intégrées d'éventuelles surpressions.