



MODULE HYDRAULIQUE AUTO-EQUILIBRANT AUTOSAR

COMAP

DESCRIPTION

Le module hydraulique bitube auto-équilibrant AutoSar a deux fonctions : régulation du débit et isolement du radiateur.

Il intègre un régulateur de pression interne maintenant une pression différentielle constante pour obtenir un débit stable dans un radiateur à robinetterie intégrée.

Le module hydraulique bitube permet d'isoler individuellement les radiateurs à entraxe de 50mm.



VERSIONS

Fonctions	Auto-équilibrage (réglage du débit/limiteur de débit) Isolement
Formes	Equerre droite, équerre gauche ou droit
Raccordement au tube	3/4" Eurocône
Raccordement au radiateur	F 1/2" ou M 3/4"
Plage de débit	<ul style="list-style-type: none">• 10 à 120 l/h (en association avec une cartouche intégrée pré-réglée à un Kv à BP 2k compris entre 0.6 et 0.9)• 10 à 80 l/h (en association avec une cartouche intégrée pré-réglée à un Kv à BP 2k compris entre 0.25 et 0.35)



AVANTAGES

- Meilleure régulation de la température ambiante – Confort accru pour l'utilisateur
- Limite les calculs en amont : pas de calcul de coefficient de Kv ou d'autorité de vanne
- Fonctionnement silencieux pour l'utilisateur
- Rapide à installer
- Esthétisme : l'alimentation et le retour du radiateur sont raccordés sur le module hydraulique



MODULE HYDRAULIQUE AUTO-EQUILIBRANT AUTOSAR

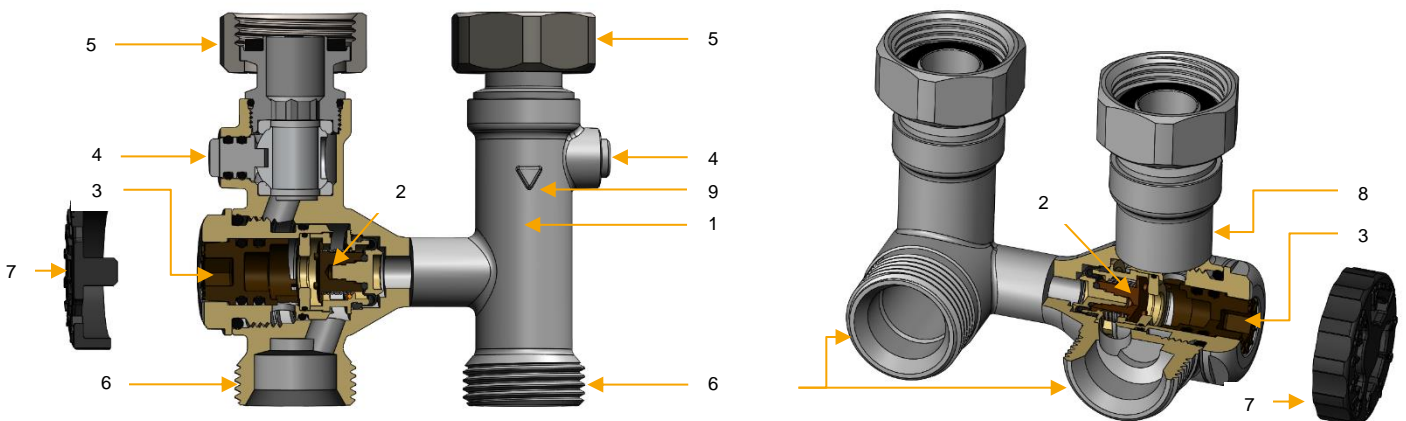
COMAP

APPLICATIONS

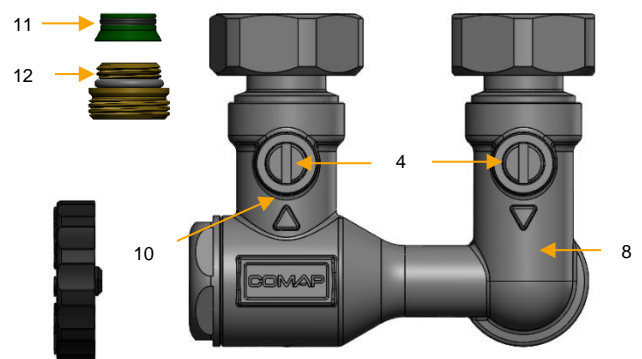
- Pour système de chauffage à eau chaude standard bitube, dans les conditions suivantes :
 - Pression d'utilisation maximale : 10 bar
 - Pression différentielle minimale : 0,1 bar
 - Pression différentielle maximale : 0,6 bar
- Température de fonctionnement : 2°C - 95°C
- Joints en EPDM

Pour éviter les dépôts et la corrosion, la composition de l'eau chaude doit être conforme au règlement VDI 2035.

CONCEPTION



- 1 : Corps module auto-équilibrant droit en laiton nickelé
 - 2 : Système de régulation
 - 3 : Réglage du débit – Lanterne en PPS (6 pans femelle de 6 pour le réglage)
 - 4 : Vannes d'isolement du radiateur
 - 5 : Ecrous de raccordement au radiateur (3/4")
 - 6 : Raccordements 3/4" eurocône pour les tubes
 - 7 : Outil de réglage du débit avec détrompeur
 - 8 : Corps module auto-équilibrant équerre gauche en laiton nickelé
 - 9 : Indicateur du sens de flux (sortie)
- 10 : Indicateur du sens de flux (entrée)
- 11 : Adaptateur pour harnais radiateur mâle 3/4"
- 12 : Embout de raccordement pour radiateur femelle 1/2"





MODULE HYDRAULIQUE AUTO-EQUILIBRANT AUTOSAR

COMAP

MISE EN OEUVRE

- Le réglage du débit s'effectue en tournant l'outil fourni sur lequel figure les 12 positions de débit, permettant ainsi d'être le plus près possible de la valeur de débit désirée.
- L'installation doit être purgée en air.
- Le sens d'installation du module est matérialisé par les pictogrammes pour le sens de flux.
- La cartouche intégrée du radiateur 6 trous doit être préréglée en grande ouverture ; le réglage du débit s'effectue uniquement sur le module

PREREGLAGE

- Cartouche intégrée dont le Kv est compris entre 0.6 et 0.9
Débit en l/h pour un delta P de 0.1 bar.

Position	Débit en l/h (Kv à BP2)	Delta T en K		
		10	15	20
		Puissance en Watts		
1	10	113	170	227
2	20	227	340	454
3	30	340	510	680
4	40	454	680	907
5	50	567	851	1134
6	60	680	1021	1361
7	70	794	1191	1588
8	80	907	1361	1815
9	90	1021	1531	2041
10	100	1134	1701	2268
11	110	1248	1871	2495
12	120	1361	2041	2722

- Cartouche intégrée dont le Kv est compris entre 0.25 et 0.35
Débit en l/h pour un delta P de 0.1 bar.

Position	Débit en l/h (Kv à BP2)	Delta T en K		
		10	15	20
		Puissance en Watts		
1	10	113	170	227
2	20	227	340	454
3	30	340	510	680
4	40	454	680	907
5	50	567	841	1134
6	60	680	1021	1361
7	70	737	1106	1474
8	80	794	1191	1588
9	90	851	1276	1701
10	100	907	1361	1815
11	110	907	1361	1815
12	120	907	1361	1815

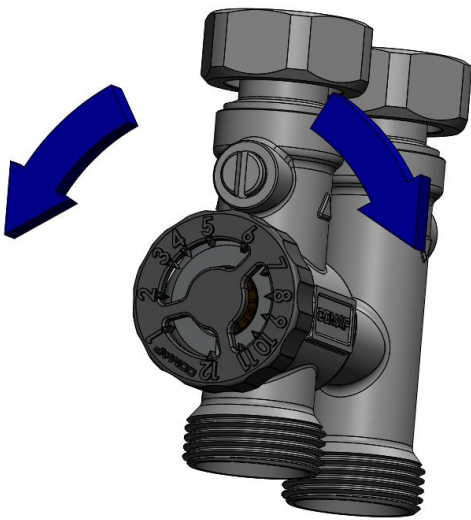


MODULE HYDRAULIQUE AUTO-EQUILIBRANT AUTOSAR

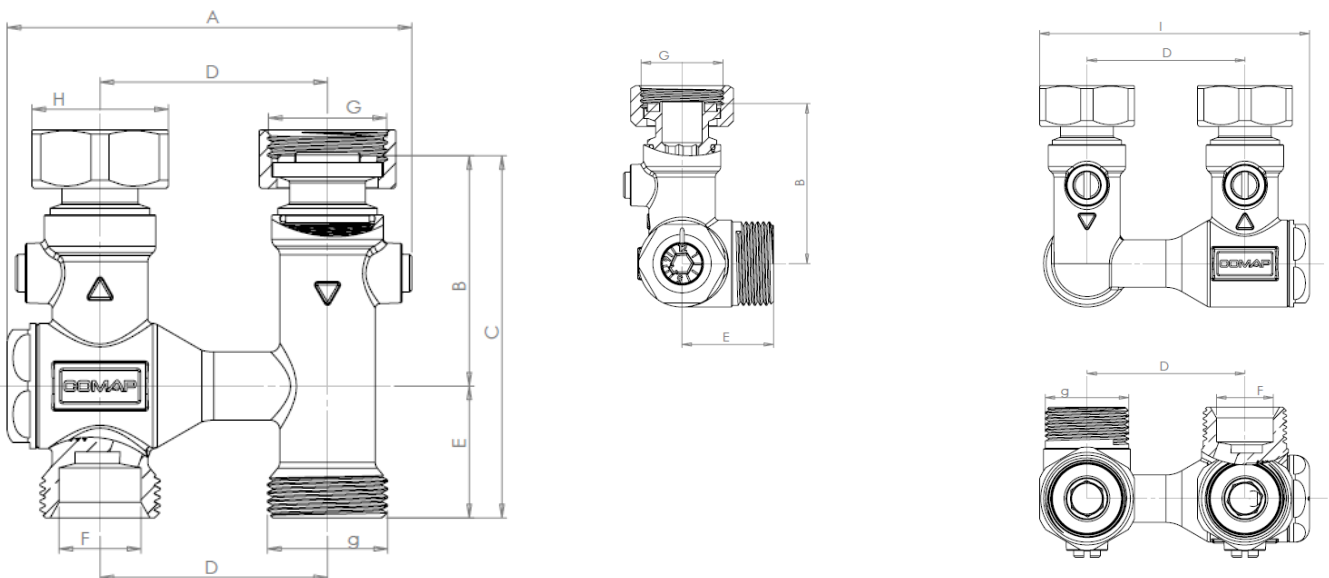
COMAP

PRINCIPE DE REGLAGE DU DEBIT

Positionner le chiffre en face de l'échancrure présente sur le chapeau.



DIMENSIONS



A	B	C	D	E	F	g	G	H	I
88	51	80	50	29	ø18	¾" E	¾"	30	86

En mm



MODULE HYDRAULIQUE AUTO-EQUILIBRANT AUTOSAR

COMAP

GAMME DISPONIBLE

Photo	Connexion tube	Connexion radiateur	Entraxe	Forme	Code article
	3/4'' Eurocone	F 1/2'' ou M 3/4''	50mm	Droit	980202
	3/4'' Eurocone	F 1/2'' ou M 3/4''	50mm	Equerre droite	982202
	3/4'' Eurocone	F 1/2'' ou M 3/4''	50mm	Equerre gauche	983202



MODULE HYDRAULIQUE AUTO-EQUILIBRANT AUTOSAR

COMAP

CONNEXION AUX DIFFERENTS TUBES

Module	Mâle Eurocône
Tube	
Cuivre	835 E 
PER	835 PE 
Multicouche	835 PE 

Note : Dans une installation avec cartouches thermostatique intégrées, il faut toujours placer une soupape différentielle dans l'installation pour protéger la pompe et les cartouches intégrées d'éventuelles surpressions.