



ROBINET THERMOSTATIQUE A CONNEXION CENTRALE AUTO-EQUILIBRANT AUTOSAR

COMAP

DESCRIPTION

Le robinet thermostatique à connexion centrale auto-équilibrant AutoSar Thermod a trois fonctions : régulation du débit, robinet thermostatique et isolement du radiateur.

Il intègre un régulateur de pression interne maintenant une pression différentielle constante pour obtenir un débit stable dans un radiateur à robinetterie intégrée.

Il intègre un insert thermostatique permettant d'y connecter une tête de type M30.

Le module hydraulique bitube thermostatique permet d'isoler individuellement les radiateurs à entraxe de 50mm.



VERSIONS

Fonctions	Auto-équilibrage (réglage du débit/limiteur de débit) Thermostatisation Isolement
Formes	Equerre droite, équerre gauche ou droit
Raccordement au tube	3/4" Eurocône
Raccordement au radiateur	F 1/2" ou M 3/4"
Connexion à la tête	M30*1.5
Plage de débit	8 à 130 l/h à Kv BP 2k



AVANTAGES

- Meilleure régulation de la température ambiante – Confort accru pour l'utilisateur
- Limite les calculs en amont : pas de calcul de coefficient de Kv ou d'autorité de vanne
- Fonctionnement silencieux pour l'utilisateur
- Rapide à installer
- Esthétisme : l'alimentation et le retour du radiateur sont raccordés sur le robinet



ROBINET THERMOSTATIQUE A CONNEXION CENTRALE AUTO-EQUILIBRANT AUTOSAR

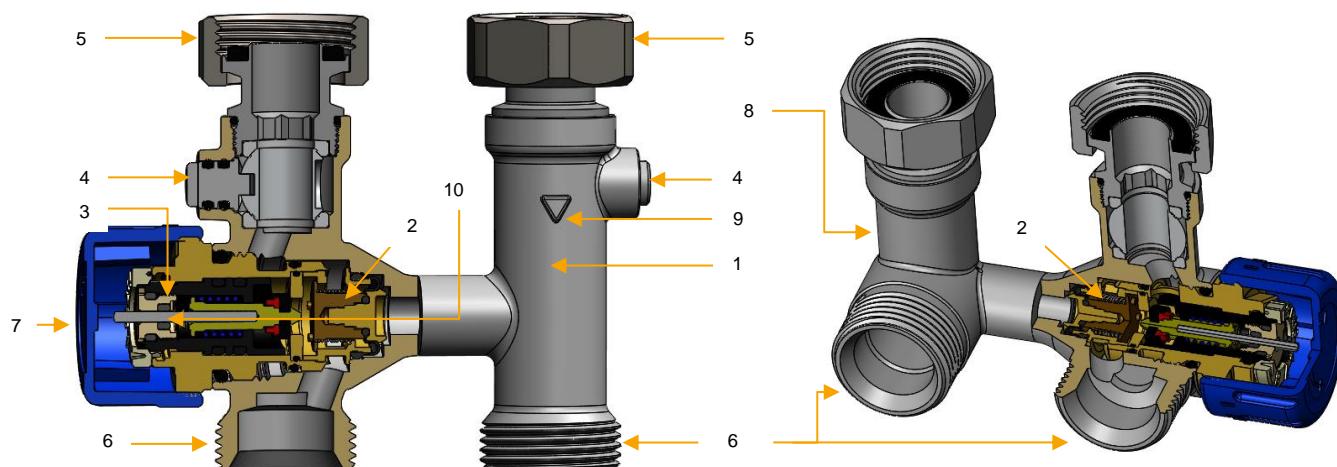
COMAP

APPLICATIONS

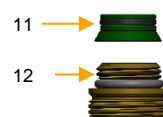
- Pour système de chauffage à eau chaude standard bitube, dans les conditions suivantes :
Pression d'utilisation maximale : 10 bar
Pression différentielle minimale : 0,1 bar
Pression différentielle maximale : 0,6 bar
Température de fonctionnement : 2°C - 95°C
- Joints en EPDM

Pour éviter les dépôts et la corrosion, la composition de l'eau chaude doit être conforme au règlement VDI 2035.

CONCEPTION



- 1 : Corps module auto-équilibrant droit en laiton nickelé
- 2 : Système de régulation
- 3 : Réglage du débit – Lanterne en PPS (6 pans femelle de 6 pour le réglage)
- 4 : Vannes d'isolement du radiateur
- 5 : Ecrous de raccordement au radiateur (3/4")
- 6 : Raccordements 3/4" eurocône pour les tubes
- 7 : Bonnette de protection
- 8 : Corps module auto-équilibrant équerre gauche en laiton nickelé
- 9 : Indicateur du sens de flux (sortie)
- 10 : Mécanisme thermostatique à pré-réglage M30 avec outil embarqué
- 11 : Adaptateur pour harnais radiateur mâle 3/4"
- 12 : Embout de raccordement pour radiateur femelle 1/2"





ROBINET THERMOSTATIQUE A CONNEXION CENTRALE AUTO-EQUILIBRANT AUTOSAR

COMAP

MISE EN OEUVRE

- Le réglage du débit s'effectue en tournant l'outil fourni sur lequel figure les 12 positions de débit, permettant ainsi d'être le plus près possible de la valeur de débit désirée.
- L'installation doit être purgée en air.
- Le sens d'installation du module est matérialisé par les pictogrammes pour le sens de flux.

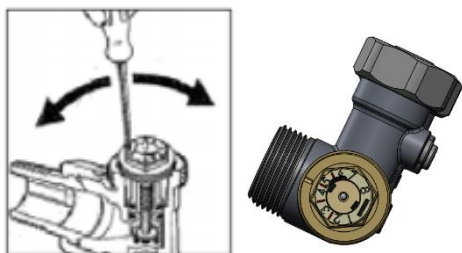
PREREGLAGE

Débit en l/h pour un delta P de 0.1 bar.

Position	Débit en l/h (Kv à BP2)	Delta T en K		
		10	15	20
1	8	91	136	181
2	10	113	170	227
2.5	20	227	340	454
3	25	284	425	567
3.5	40	454	680	907
4	55	624	936	1248
4.5	65	737	1106	1474
5	70	794	1191	1588
5.5	85	964	1446	1928
6	100	1134	1701	2268
7	110	1248	1871	2495
8	130	1474	2212	2949

PRINCIPE DE REGLAGE DU DEBIT

Positionner le chiffre en face de l'échancrure présente sur le chapeau.
Tourner l'outil à l'aide d'un tournevis comme indiqué sur le schéma ci-dessous.

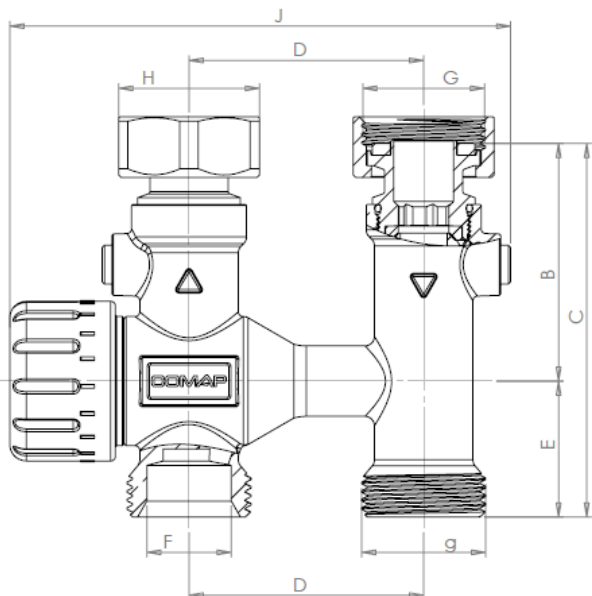




ROBINET THERMOSTATIQUE A CONNEXION CENTRALE AUTO-EQUILIBRANT AUTOSAR

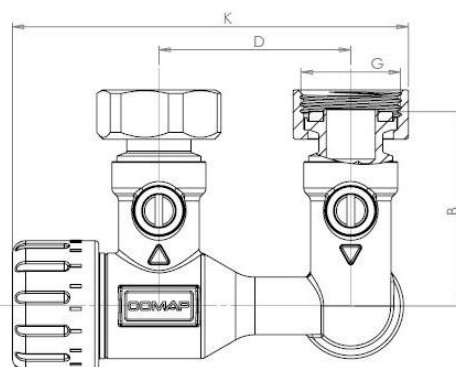
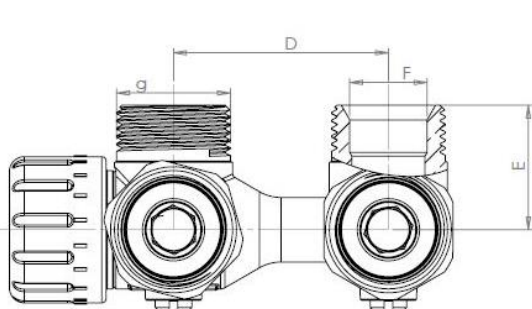
COMAP

DIMENSIONS



B	C	D	E	F	g	G	H	J
51	80	50	29	ø18	¾" E	¾"	30	106

En mm



B	D	E	F	g	G	K
51	50	29	ø18	¾" E	¾"	103

En mm



ROBINET THERMOSTATIQUE A CONNEXION CENTRALE AUTO-EQUILIBRANT AUTOSAR

COMAP

GAMME DISPONIBLE

Photo	Connexion tube	Connexion radiateur	Connexion tête	Entraxe	Forme	Code article
	3/4'' Eurocone	F 1/2'' ou M 3/4''	M30 x 1.5	50mm	Droit	L234012001
	3/4'' Eurocone	F 1/2'' ou M 3/4''	M30 x 1.5	50mm	Equerre droite	L234013001
	3/4'' Eurocone	F 1/2'' ou M 3/4''	M30 x 1.5	50mm	Equerre gauche	L234014001



ROBINET THERMOSTATIQUE A CONNEXION CENTRALE AUTO-EQUILIBRANT AUTOSAR

COMAP

CONNEXION AUX DIFFERENTS TUBES

Module	Mâle Eurocône
Tube	
Cuivre	835 E 
PER	835 PE 
Multicouche	835 PE 

Note : Dans une installation avec cartouches thermostatique intégrées, il faut toujours placer une soupape différentielle dans l'installation pour protéger la pompe et les cartouches intégrées d'éventuelles surpressions.