



GRUPE DE SÉCURITÉ 889 PLIABLE

COMAP

DESCRIPTION

Le groupe de sécurité hydraulique protège le générateur d'eau chaude contre le risque d'éclatement. Il permet d'évacuer l'eau, suite à sa dilatation lors du chauffage, ce qui évite toute surpression dans le chauffe-eau. Placé en amont du ballon il l'alimente en eau froide.

Il assure 6 grandes fonctions :

- Protection contre les eaux agressives
- Protection contre la surpression
- Vidange
- Isolement
- Antipollution
- Evacuation

L'installation d'un groupe de sécurité est obligatoire sur tout générateur d'eau chaude à accumulation.



VERSIONS

Modèle	Droit et coudé 3/4"
Alimentation	Verticale ou horizontal

AVANTAGES

- 1 seul produit pour alimentation horizontal ou vertical
- Meilleur débit interne
- Réduction des pertes de charge
- Tarage plus précis de la soupape
- Nouvelle norme NF EN 1487
- Fabrication en France et en usine certifiée ISO 9001 et ISO 14001
- Garantie 10 ans contre la corrosion du siège inox
- Protection de l'environnement : Plus léger, fabriqué grâce à des matériaux recyclables et compatibles avec toutes les sources d'énergies.
- Plus résistant aux eaux agressives ou trop douces.
- L'inox permet une meilleure résistance aux agressions chimiques des traitements de l'eau (chlore par exemple) et meilleure résistance au tartre.
- Installable sur chauffe-eau mixte d'une puissance jusqu'à 125 kW (chauffage indirect) pour un volume max de 1000 litres.



GRUPE DE SÉCURITÉ 889 PLIABLE

COMAP

MATÉRIAUX

Corps : Laiton CW617
Clapet : PA66
Siège : Inox

SPÉCIFICATIONS

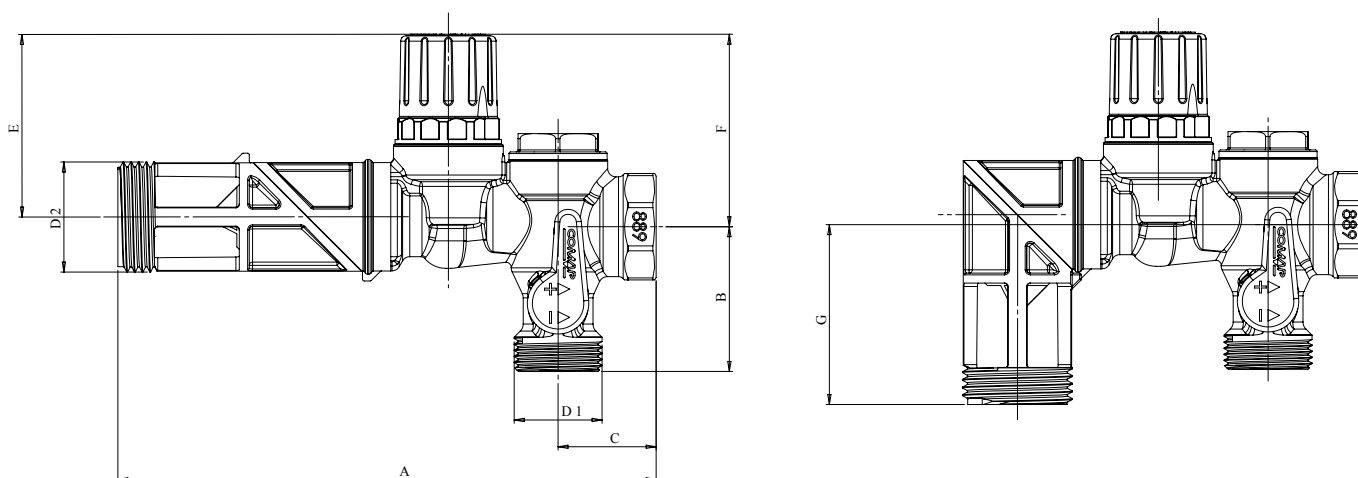
Pression nominale : PN10
Température maximum : 95°C
Puissance utile maximale : 3/4" : 10Kw

SPÉCIFICATIONS HYDRAULIQUES

Désignation	Norme NF	889 pliable Inox
Soupape de sûreté Pression de tarage Pression de début d'ouverture pour un écoulement minimum de 2.4 l/h Débit de vapeur (185°C) à 8.4 bar (doit être supérieur à 225 kg/h) Débit de l'eau pour l'effet « pop » à 8.4 bar (doit être supérieur à 650l/h) Débit de vidange manuelle à 0.1 bar (doit être supérieur à 300 l/h)	7 bar 7.35 bar ≥ 225 kg/h ≥ 650 l/h ≥ 300 l/h	7 bar 7.35 bar 260 kg/h 5300 l/h 440 l/h
Clapet de non-retour Débit d'alimentation à 1 bar (doit être supérieur à 3528 l/h) Pression d'étanchéité Pression d'étanchéité (très haute pression) Niveau acoustique à 3 bar suivant les normes EN ISO 3822-1 et EN ISO 3822-3	≥ 3528 l/h 0.003 à 16 bar ≥ 25 bar	3700 l/h 0.003 à 16 bar 25 bar Groupe I ≤ 20 dBA

DIMENSIONS

Référence	D1	D2	A	B	C	E	F	G
889 pliable Inox 3/4"	3/4"	1"	162 mm	43,5 mm	29.5 mm	58 mm	61 mm	55mm





GRUPE DE SÉCURITÉ 889 PLIABLE

COMAP

GAMME AU CATALOGUE

Photo	Modèle	Taille	Code
	7 bar	3/4"	889316

INSTALLATION

Avant le montage :

- Nettoyer le tube d'alimentation.
- Installer un réducteur de pression (conforme à la norme NF EN 1567) sur l'alimentation principale du logement si la pression de l'alimentation est supérieur à 75% de la pression de tarage.

Montage :

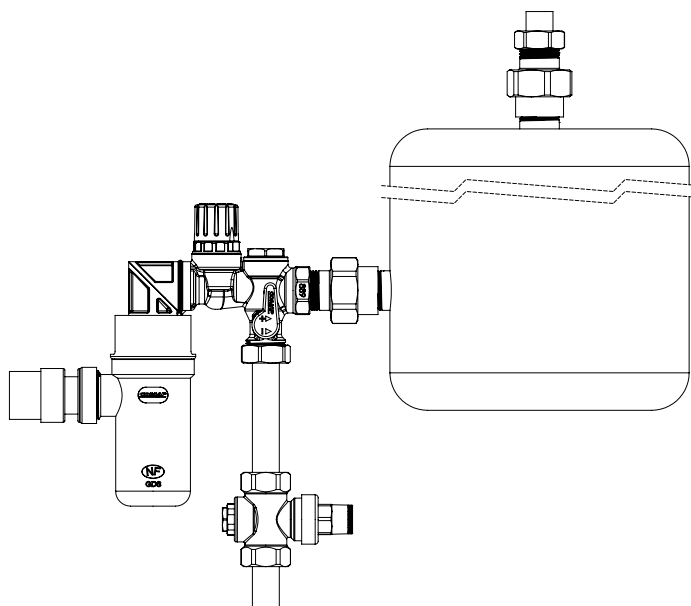
- Le groupe de sécurité doit être monté directement sur l'entrée d'eau froide du chauffe-eau avec (ou sans) raccord diélectrique 889606.
- Le groupe de sécurité doit être équipé d'un siphon 887718 dont le flexible d'évacuation est de Ø 32mm.
- La rupture de charge (garde d'air) doit être libre de toute obstruction.
- Il convient de se soumettre aux règlements sanitaires en vigueur.

Conseil d'installation :

Installer un réducteur de pression en amont du groupe de sécurité si la pression d'alimentation est supérieure à 5.25 bar. Il est préconisé de monter le groupe de sécurité sur l'entrée d'eau froide du chauffe-eau avec un raccord diélectrique pour prévenir de la corrosion du groupe de sécurité.

IMPORTANT :

L'installation d'un groupe de sécurité est obligatoire sur tout générateur d'eau chaude à accumulation.





GRUPE DE SÉCURITÉ 889 PLIABLE

COMAP

GUIDE DE CHOIX

Qualité de l'eau	889 standard	889 Inox 889 pliable inox	Reverso
Sels minéraux (fer, sodium...)			
Fortement chargée	+	+	+
Faiblement chargée	++	++	++
Acidité			
Eau neutre pH = 7 à 8.5	++	+++	+++
Eau acide pH = 6.5 à 7	X	+++	+++
Calcaire			
Eau douce TH<15°f	X	+++	+++
Eau dure TH de 15 à 30°f	++	+++	+++
Eau très dure TH>30°f	+	+++	+++

CRITÈRES DE MONTAGE

	889 standard	889 Inox	889 Pliable Inox	889 Pliable Inox
Conformité norme	Oui	Oui	Oui	Oui
Isolant diélectrique	En option	En option	En option	En option
Orientable	Non	Non	Oui	Oui
Ecrou tournant	Non	Non	Non	Non
Soupape interchangeable	Non	Non	Non	Non



GRUPE DE SÉCURITÉ 889 PLIABLE

COMAP

ACCESSOIRES

Photo		Taille	Type	Code
	Siphon de vidange NF 8877	1"	F	887718
	Réduction	3/4" - 1/2"	MF	886006
	Raccord diélectrique	3/4"	MF	889606