



TÊTE PROGRAMMABLE COMAP CSH

COMAP

DESCRIPTION

La tête programmable COMAP smart home permet de réguler la température de chauffage pièce par pièce tout en gardant le confort.

La tête programmable COMAP, se pilote facilement à partir de son application.

L'application est disponible sur Play Store et Apple Store. Elle est également accessible depuis l'adresse <https://app.comapsmarthome.com/>

VERSIONS

Connexion	M30 x 1.5 ou M28 x 1.5 ou Danfoss clip
-----------	--

AVANTAGES

- Pilotage à distance
- Gestion des imprévus
- Design simple et discret
- Tête silencieuse
- Anti gommage automatique
- Montage simple et sans outils, pas de vidange

OBLIGATOIRE

Pour utiliser la tête programmable, vous devez d'abord avoir acheté un pack démarrage.



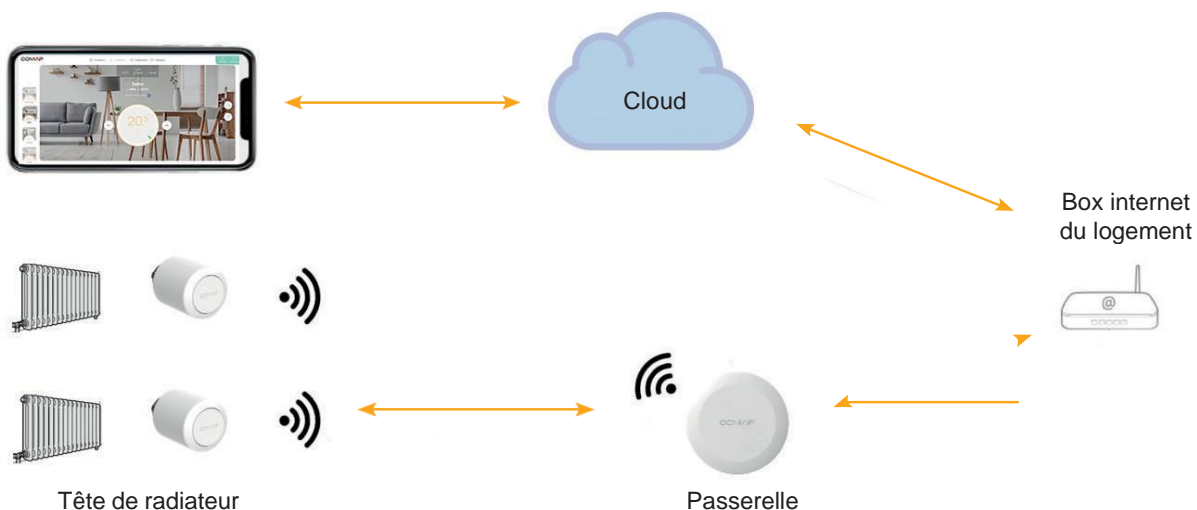
SYSTÈME COMAP Smart Home



Passerelle

Tête de radiateur

PRINCIPE






TÊTE PROGRAMMABLE COMAP CSH

COMAP


RÉFÉRENCE

Pack de démarrage

Version	Connexion radiateur	Référence	Remarques	Contient
	M28 X1.5	L151004001	- Compatible avec les corps Comap M28 et Herz M28	Un module passerelle 2 Tête M28 4 piles AA 1 câble USB 1 câble RJ45
	M30 X1.5	L151005001	- Compatible avec les corps Comap M30, Heimeier, Oventrop, ainsi que la majeure partie des corps M30 du commerce.	Un module passerelle 2 Tête M30 4 piles AA 1 câble USB 1 câble RJ45
	M28 X1.5, M30 X1.5 Clip Danfoss	L151009001	- Compatible avec les corps Comap M28 et Herz M28. - Compatible avec les corps Comap M30, Heimeier, Oventrop, Herz, ainsi que la majeure partie des corps M30 du commerce. - Compatible avec Danfoss et FAR	Un module passerelle 2 Tête M30 4 piles AA 2 adaptateurs M30/M28 2 adaptateurs RA 1 câble USB 1 câble RJ45

Tête supplémentaire*

*Nécessite le pack de démarrage pour fonctionner

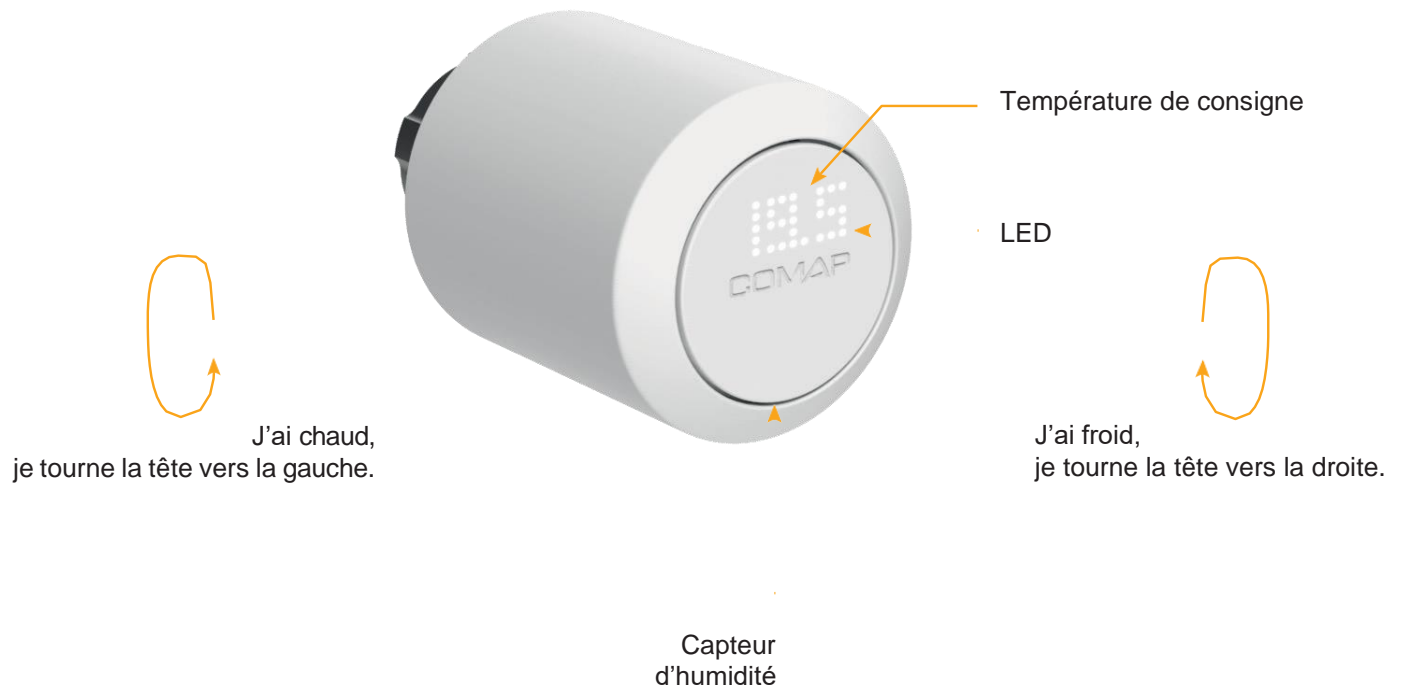
Version	Connexion radiateur	Référence	Remarques	Contient
	M28 X1.5	L150005001	- Compatible avec les corps Comap M28 et Herz M28	1 Tête M28 2 piles AA
	M30 X1.5	L150006001	- Compatible avec les corps Comap M30, Heimeier, Oventrop, ainsi que la majeure partie des corps M30 du commerce.	1 Tête M30 2 piles AA
	M28 X1.5, M30 X1.5 Clip Danfoss	L150007001	- Compatible avec les corps Comap M28 et Herz M28 - Compatible avec les corps Comap M30, Heimeier, Oventrop, Herz, ainsi que la majeure partie des corps M30 du commerce. - Compatible avec Danfoss et FAR.	1 Tête M30 2 piles AA 1 adaptateur M30/M28 1 adaptateur RA



TÊTE PROGRAMMABLE COMAP CSH

COMAP

PRINCIPE DU PROGRAMMABLE



Augmenter temporairement la température

Lorsque vous avez trop froid, tournez la tête vers la droite. Chaque déplacement augmentera de 0.5°C la température de consigne désirée. Une fois la température désirée s'affiche, relâchez la tête. La température de consigne clignotera alors deux fois et sera prise en compte pour une durée fixe de 2h. Cette durée est modifiable à tout moment depuis l'application. Après cette période dérogatoire, la température de consigne de la tête reprendra le programme habituel.

Diminuer temporairement la température

Lorsque vous avez trop chaud, tournez la tête vers la gauche. Chaque déplacement diminuera de 0.5°C la température de consigne désirée. Une fois la température désirée s'affiche, relâchez la tête. La température de consigne clignotera alors deux fois et sera prise en compte pour une durée fixe de 2h. Cette durée est modifiable à tout moment depuis l'application. Après cette période dérogatoire, la température de consigne de la tête reprendra le programme habituel.

Utilisation de l'application

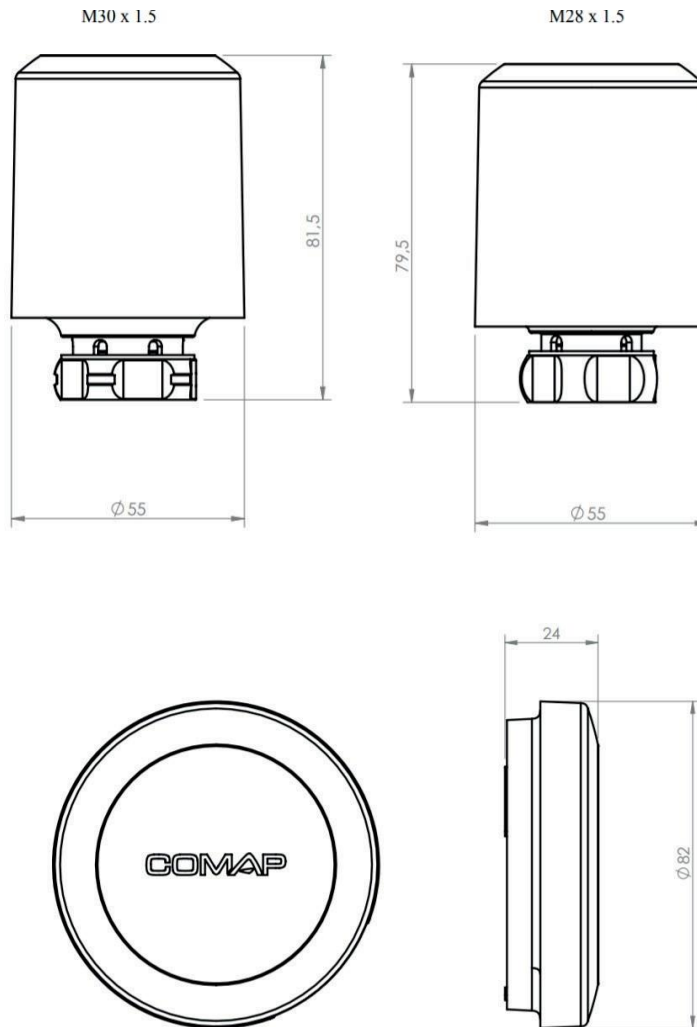
L'application vous permet d'établir les plages de programmation et les zones de chauffage. Vous y retrouverez toutes les statistiques liées à votre système.



TÊTE PROGRAMMABLE COMAP CSH

COMAP

DIMENSIONS



Passerelle

SPÉCIFICATIONS

Tension d'alimentation	3V (2 piles 1,5V AA/LR06) - Ne pas utiliser de piles rechargeables
Indice de protection	IP20
Affichage	Led basse consommation
Interface radio	868 MHz en utilisant les protocoles 6LoWPAN
Portée de transmission	Portée maximum de 30m environ (la portée est indicative et peut être influencée par le type de construction et l'agencement de l'habitation)
Durée de vie des batteries	1 an