



9628 DEROULEUR GRANDE LARGEUR

COMAP

DESCRIPTION

Appareil permettant de dérouler facilement des couronnes de tubes PER et multicouche jusqu'à 800m. Il est composé de 4 bras réglables.

VERSIONS

Code article	Désignation
9628000	Dérouleur tube couronne 80-800m

CARACTÉRISTIQUES

Livré démonté pour faciliter le transport. Installation facile et rapide.

Poids	Environ 12,5kg
Dimensions : hauteur x largeur	860 x 900 mm
Hauteur max de couronne	680 mm
Diamètre intérieur min de couronne	170 mm
Diamètre intérieur max de couronne	700 mm
Diamètre extérieur max de couronne	1400 mm
Poids max de couronne	100 kg



APPLICATION

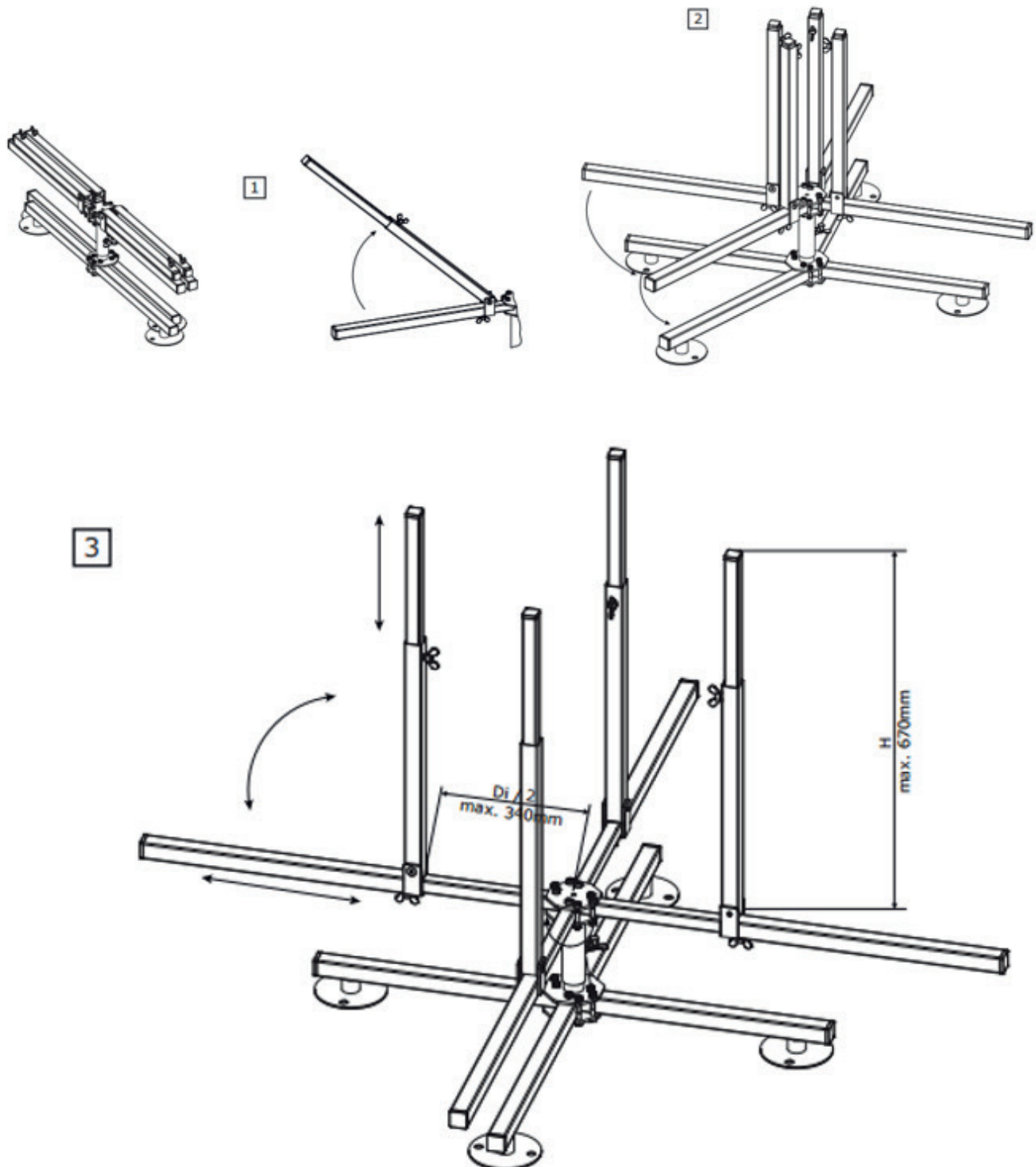
Il est particulièrement recommandé pour une installation de plancher chauffant rafraîchissant.



9628 DEROULEUR GRANDE LARGEUR

COMAP

INSTALLATION



Le fabricant se réserve le droit de procéder à toute modification sans préavis.
Toute reproduction intégrale ou partielle doit être soumise à autorisation préalable de COMAP SA.