

D962 Dérouleur



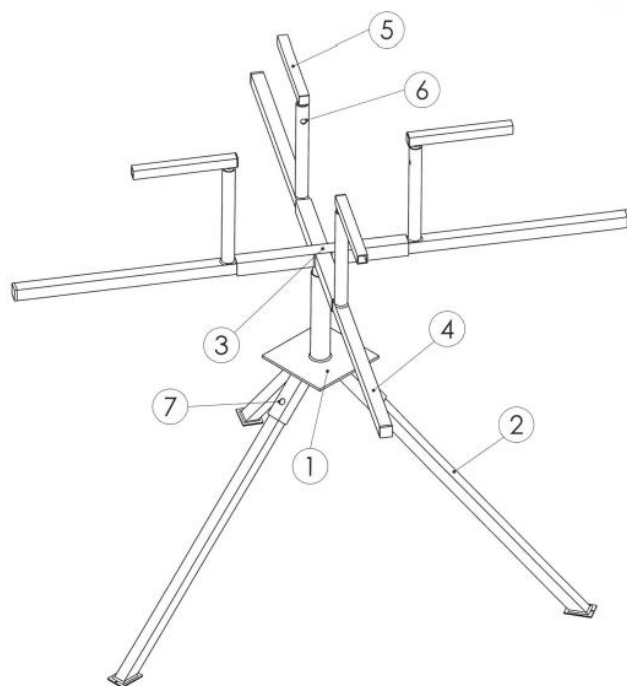
Application

Appareil destiné à faciliter le déroulement des couronnes de tubes PER et multicouche jusqu'à 400m. Il est particulièrement recommandé pour une installation de plancher chauffant rafraichissant.

Description

- Constitué de tubes carrés de section 25mm.
- Livré démonté pour faciliter le transport, son installation est facile et rapide.
- Une fois monté, son encombrement est de 1,20x1,20 m.
- Son poids est de 7kg

Composition



1. Trépied central
2. Pied
3. Tourniquet
4. Bras support
5. Extension
6. Ecrou M10
7. Vis à oreille M10x30

Versions

Code article	Désignation
C260001000	Dérouleur tube couronne 80-400m

9628 Dérouleur grande largeur



Application

Appareil destiné à faciliter le déroulement des couronnes de tubes PER et multicouche jusqu'à 800m. Il est particulièrement recommandé pour une installation de plancher chauffant rafraichissant.

Description

- Dévidoir pliable à 4 bras, conçu principalement pour une utilisation avec des tubes PER.
- Pour des couronnes de tube 20mm jusqu'à 600 m de longueur,
- Peut également être utilisé pour d'autres types de tubes (ex : tube multicouche).
- Livré démonté pour faciliter le transport, son installation est facile et rapide.

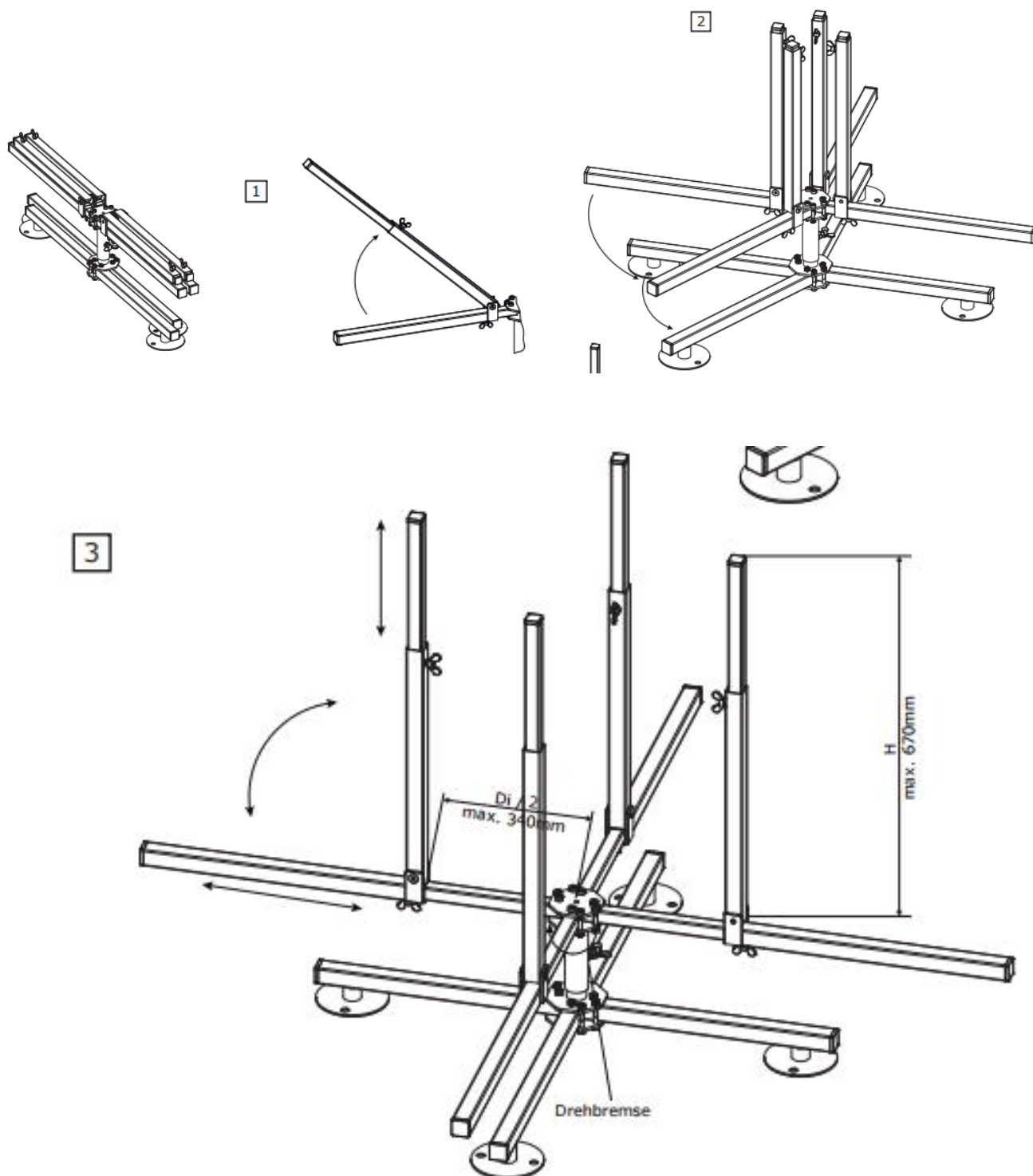
Versions

Code article	Désignation
9628000	Dérouleur tube couronne 80-600m

Caractéristiques

Poids	Environ 12,5kg
Dimensions, hauteur x largeur	860 x 900 mm
Hauteur maximum de couronne	680 mm
Diamètre intérieur min de couronne	170 mm
Diamètre intérieur max de couronne	700 mm
Diamètre extérieur max de couronne	1400 mm
Poids maximum de couronne	100 kg

Installation



Le fabricant se réserve le droit de procéder à toute modification sans préavis.
Toute reproduction intégrale ou partielle doit être soumise à autorisation préalable de COMAP SA.