

Interrupteur thermostatique pour collecteur



Application

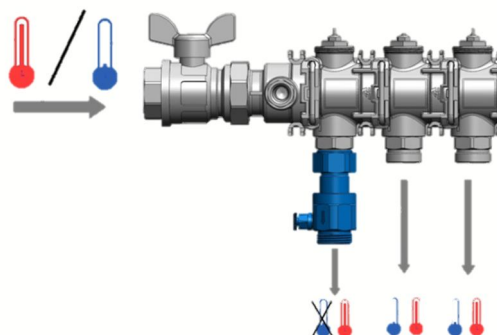
Positionné sur les circuits correspondant aux pièces humides dans une installation de plancher chauffant et rafraichissant, il permet de couper ces circuits lorsque la température de l'eau <18°C afin d'éviter tout risque de condensation. Conforme au DTU 65-15

Description

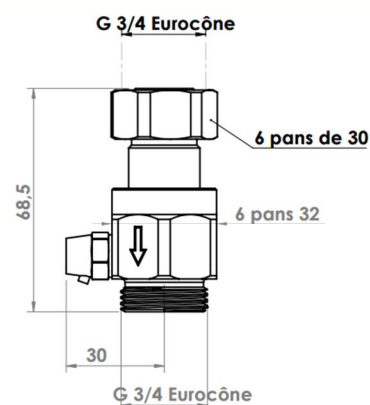
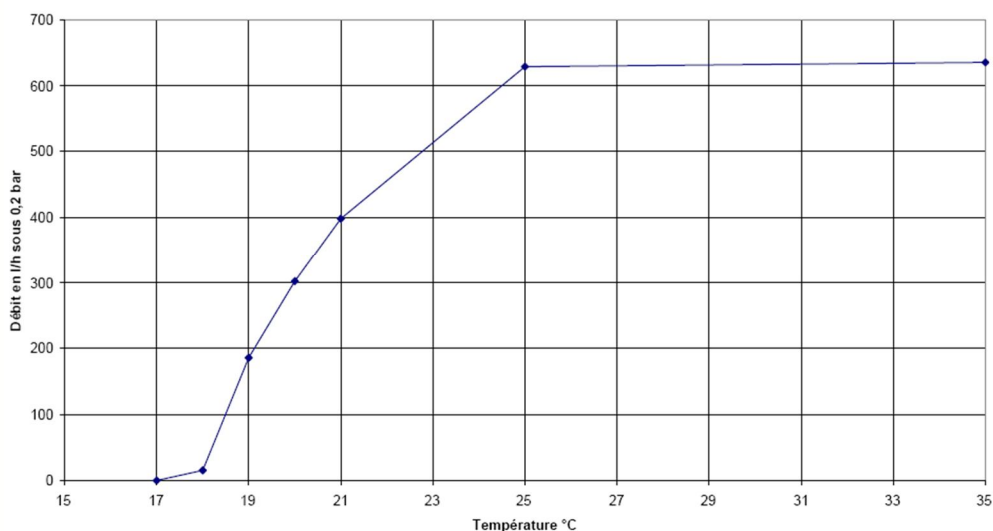
- Température de fermeture : 18°C
- Pression maximum de fonctionnement : 6 bars
- Kv : 1100 l/h
- Pour sortie 3/4" Eurocône
- Entièrement autonome (mécanisme thermostatique), ne nécessite aucune alimentation électrique.
- Dispose d'un purgeur d'air.

Versions

Code article	Désignation
C260003001	Interrupteur thermostatique



Débit en fonction de la température



Technical changes reserved. Reprint, in whole or in part, only with permission of COMAP SA