

REG Aquastat de sécurité à réarmement manuel



Application

Thermostat de sécurité à réarmement manuel pour plancher chauffant conforme aux exigences du DTU 65-14. Il permet de protéger une installation de plancher chauffant de températures trop élevées.

Description

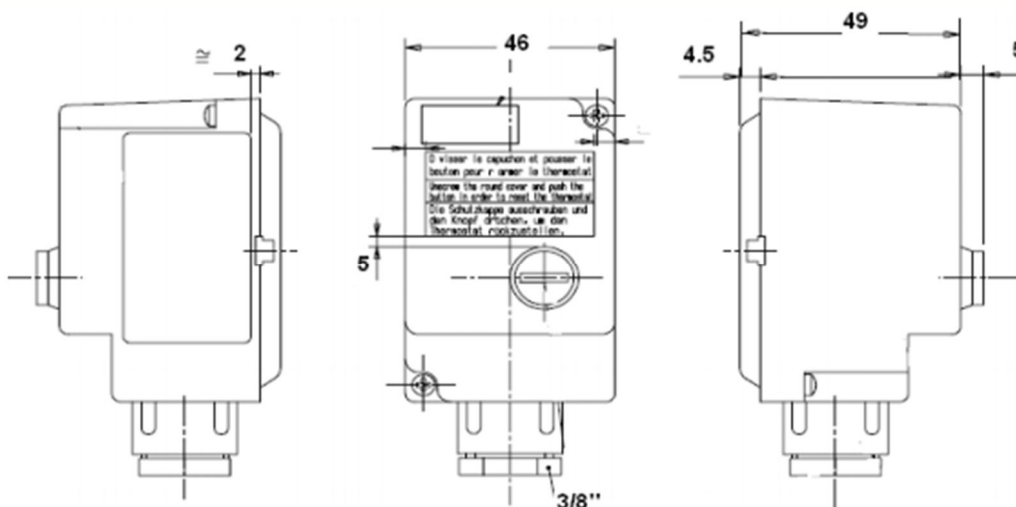
- Doté d'un système de fixation par ressort facilitant le montage sur un tube.
- Régulation de type dilatation de liquide.

Caractéristiques techniques

Pré-réglage de la température	60°C
Plage de réglage de la température	40 / 70°C
Tolérance	0 – 10K
Température de réarmement	25K+-8K
Degré de protection	IP40
Classe d'isolation	I
Vitesse de variation de la température	< 1K /mn
Pouvoir de coupure	C-1 : 2.5A 250V C-2 : 10(2.5A) 250V
Sortie relais	Contact inverseur libre de potentiel

Versions

Code article	Désignation
VMP03A14	Thermostat à réarmement



Technical changes reserved. Reprint, in whole or in part, only with permission of COMAP SA