



## Kit hydrocâblé manuel



### Description

Kit de robinetterie manuelle pour installation bi tubes, idéal pour chantier

### Versions

Raccord	A glisser, à sertir, à connexion rapide
Panneau	Simple, double ou triple

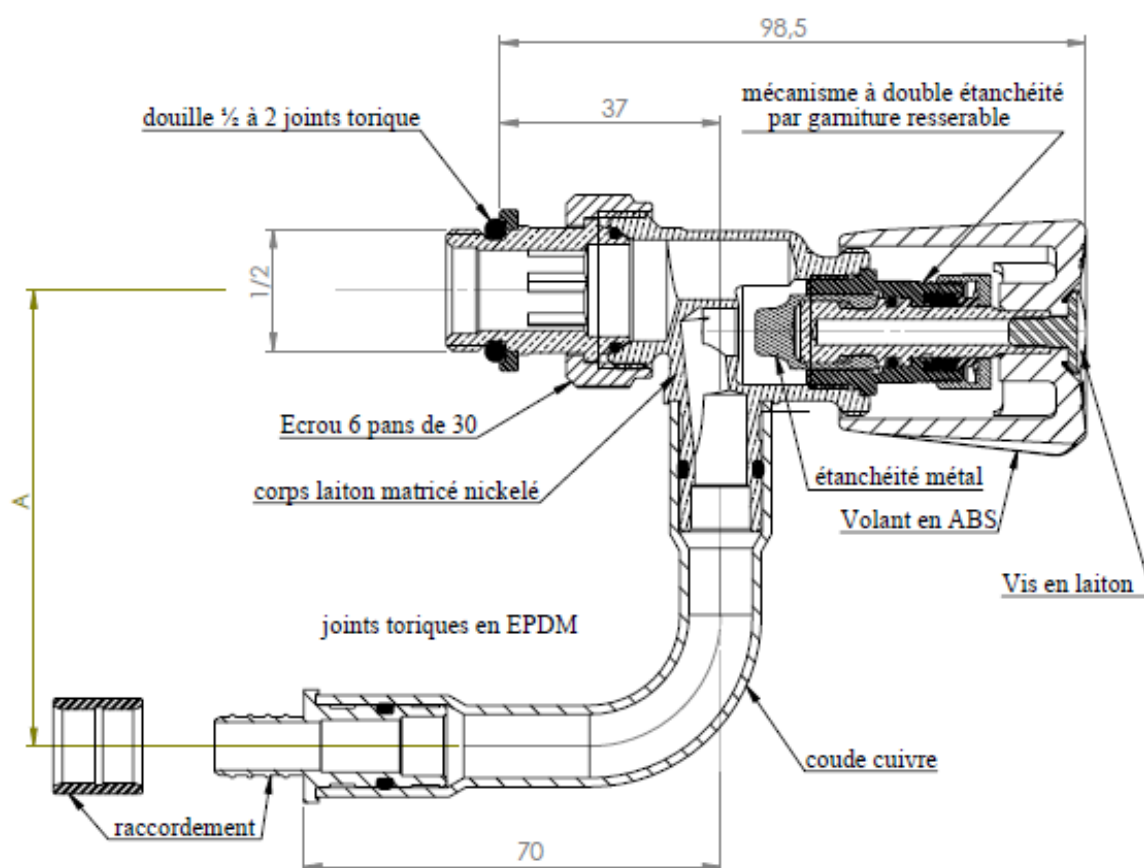
### Avantages

C'est un équipement complet composé :

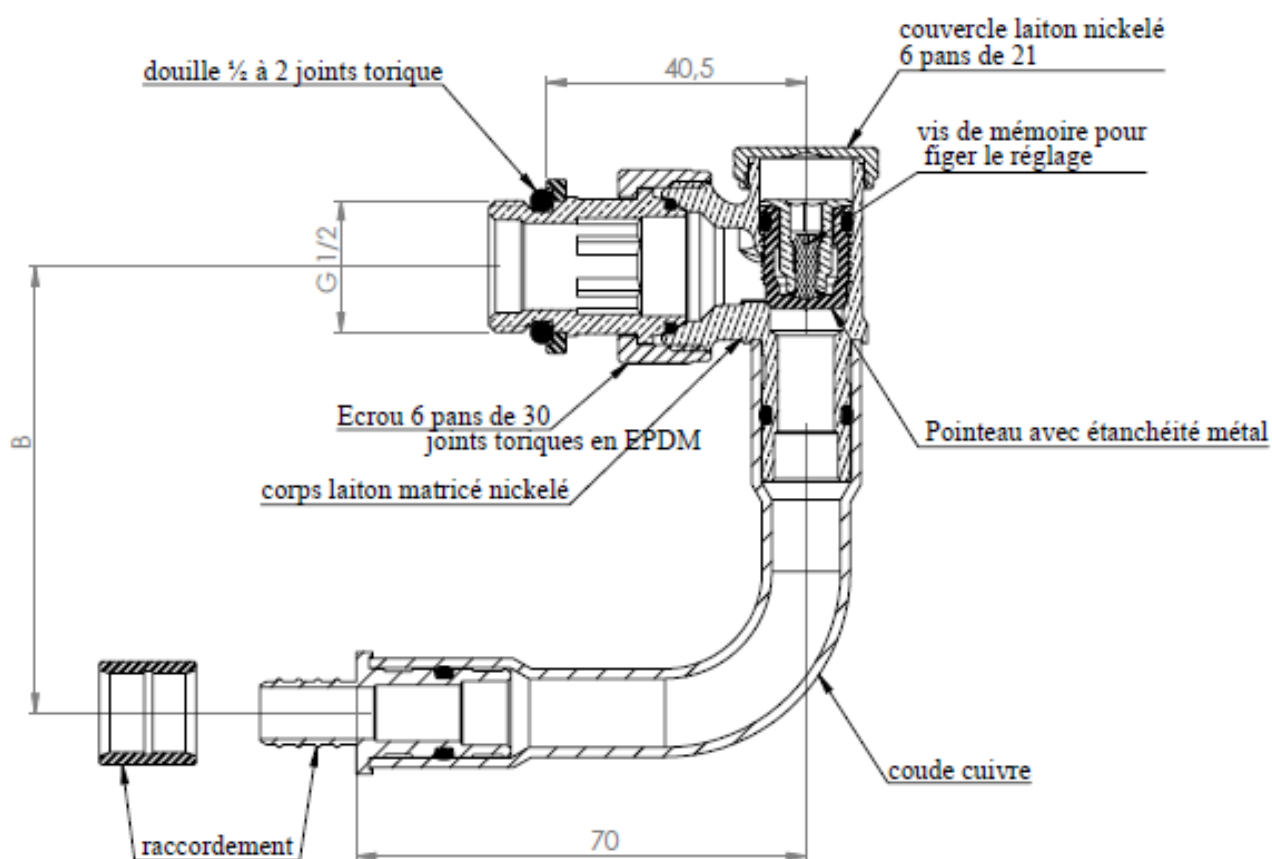
- D'un robinet manuel simple réglage corps équerre inversé manuel simple réglage
- D'un raccord de réglage corps équerre avec mémoire
- Gain de temps sur les chantiers
- Raccord de réglage avec mémorisation de la position en cas de dépose du radiateur
- Le robinet manuel est thermostatizable sans vidange de l'installation (outil référence 5821)
- Protection du volant manuel sur chantier grâce à une coiffe ivoire
- Variation progressive du débit obtenue par le profil du clapet contact métal/métal sur le siège



**Conception**



	code	Cote A mm
A glisser 1/2"-12 simple	557212N	53.5
A glisser 1/2"-12 double triple	557222N	76.5
A sertir 1/2"-12 simple	557112N	53.5
A sertir 1/2"-12 double triple	557012N	76.5
A sertir 1/2"-16 double triple	557016N	76.5
Connexion rapide 1/2"-12 simple	557412	53.5
Connexion rapide 1/2"-12 double ou triple	557312	76.5



	code	Cote B mm
A glisser 1/2"-12 simple	557212N	46.5
A glisser 1/2"-12 double triple	557222N	69.5
A sertir 1/2"-12 simple	557112N	46.5
A sertir 1/2"-12 double triple	557012N	69.5
A sertir 1/2"-16 double triple	557016N	69.5
Connexion rapide 1/2"-12 simple	557412	46.5
Connexion rapide 1/2"-12 double ou triple	557312	69.5

## Spécifications

Pour utilisation standard de chauffage par eau, dans les conditions suivantes

Pression maximale 10 bar

Température maximale 110°C

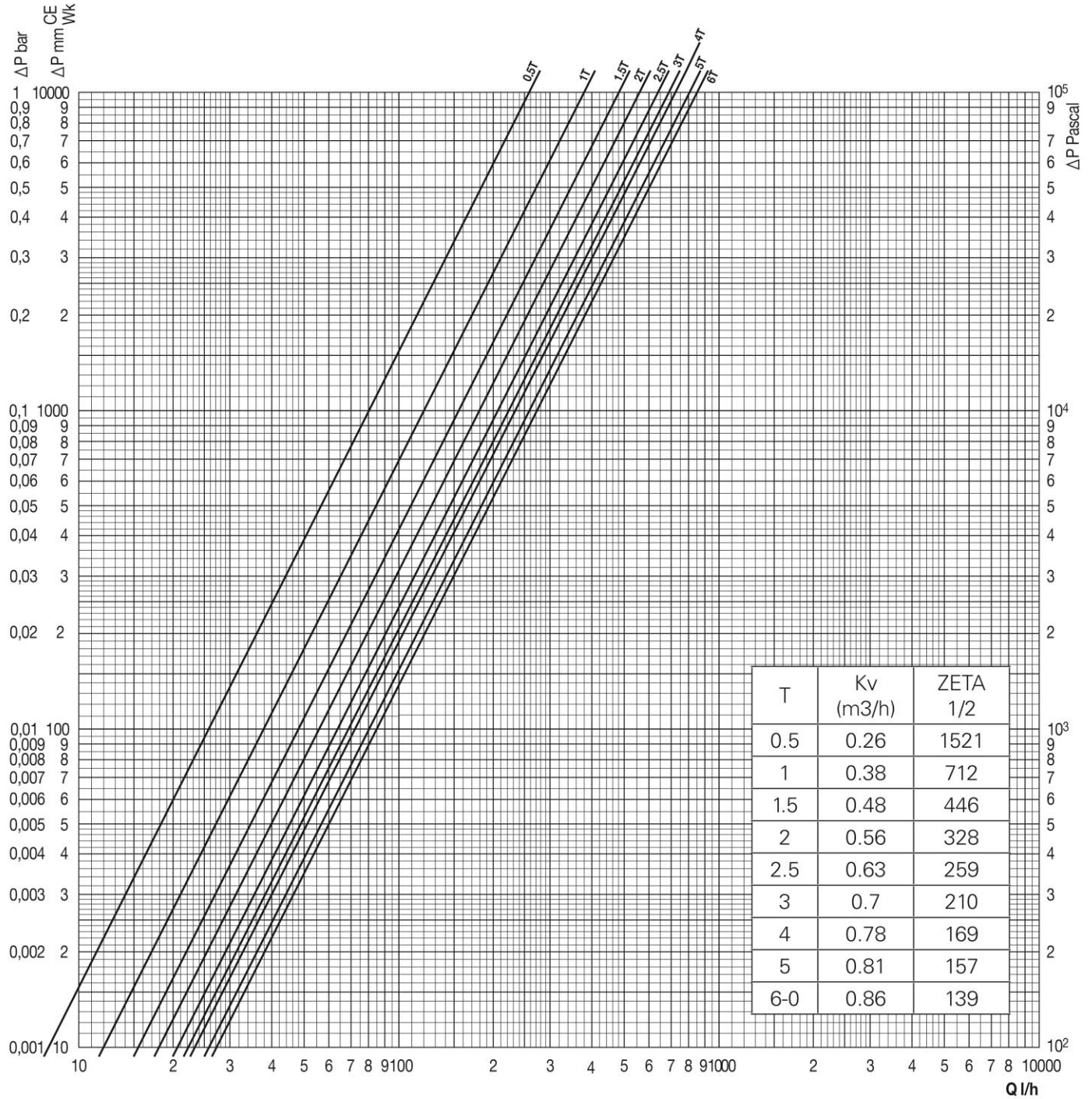


**Gamme au catalogue**

Photo	Raccord	Panneau	Model	Code
	A glisser (PER)	Simple	½" – 12	557212N
		Double ou triple	½" – 12	557222N
	A sertir (PER)	Simple	½" – 12	557112N
		Double ou triple	½" – 12	557012N
			½" – 16	557016N
	Connexion rapide (Sarfit)	Simple	½" – 12	557412
		Double ou triple	½" – 12	557312






**Graphique de réglage**







**Accessoires**

	Désignation	Code
	Valise kit de remplacement pour robinets M28 et M30 comprenant : <ul style="list-style-type: none"> <li>➤ Outil 5820</li> <li>➤ Adaptateur pour robinet manuel (Euro SAR et Universar)</li> <li>➤ clés</li> </ul>	P120001001
	Mécanisme manuel Euro-SAR double réglage 3/8-1/2	812503
	Mécanisme thermostatique Kv 0.64	815555