



TÊTE THERMOSTATIQUE S2CP

COMAP

DESCRIPTION

Les têtes thermostatiques COMAP permettent un réglage individuel de la température de la pièce. Associée à un corps thermostatique, la tête S2CP fonctionne alors comme un régulateur proportionnel. Elle réagit aux variations de température de la pièce. Si la température monte, avec le soleil par exemple, le capteur de la tête se dilate et appuie sur l'aiguille du robinet qui vient fermer le clapet et donc limiter la circulation d'eau dans le radiateur ou le convecteur.

COMAP propose des têtes thermostatiques de grande qualité. La gamme est complète et permet une utilisation dans de nombreuses applications. La compatibilité avec les corps de la gamme COMAP est assurée.



VERSIONS

Connexion au corps	M28x1.5 M30x1.5
Sonde	Élément liquide



AVANTAGES

- Design moderne.
- Compact.
- Pas besoin d'outil pour le montage et la limitation de la température sur la tête.
- Economies d'énergie.

APPLICATIONS

Pour application standard de chauffage à eau chaude.
Température min : -10°C
Température max : +50°C



016

Marquage certifié
selon En 215

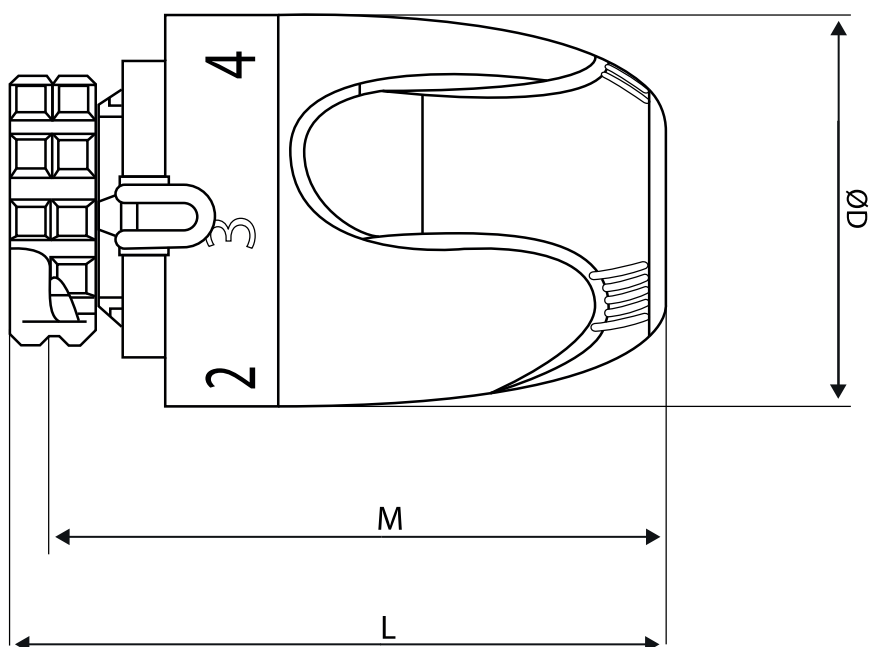


TÊTE THERMOSTATIQUE S2CP

COMAP

DIMENSIONS

Ref	Codes	D	M position 3	L position 3	M position 5	L position 5
S2CP M28	L111003001	49	77	80	79	82
S2CP M30	L112005001	49	80	83	82	85



PERFORMANCE (VALEURS CERTIFIÉES EN 215)



Product	Référence	Hystérésis	Influence de la température de l'eau	Temps de réponse	Influence de la pression différentielle	Vt
S2 CP M28	L111003001	0,7	1	18'	0,2	0,77
S2 CP M30	L112005001	0,6	0,6	18'	0,2	0,54



TÊTE THERMOSTATIQUE S2CP

COMAP

GAMME AU CATALOGUE

Photo	Ref	Code article	Élément	Connexion	Compatible avec
	S2 CP M28	L111003001	Liquide	M28x1.5	Tous les robinets thermostatiques M28 de COMAP
	S2 CP M30	L112005001	Liquide	MP30x1.5	Tous les robinets thermostatiques M30 de COMAP, Heimeier, Oventrop ainsi que les radiateurs à robinetterie intégrée de ces deux derniers
	S2 CP M28	110028	Liquide	M28x1.5	Tous les robinets thermostatiques M28 de COMAP.
	S2 CP M30	110030	Liquide	M30x1.5	Tous les robinets thermostatiques M30 de COMAP, Heimeier, Oventrop ainsi que les radiateurs à robinetterie intégrée de ces deux derniers.

MÉTHODE D'INSTALLATION

1. Installation de la tête sur le robinet.
2. Retirer la bonnette.
3. Mettre l'index en face de la position 5 puis appliquer la tête en poussant légèrement.
4. Visser l'écrou de la tête sur le robinet. Couple = 2 Nm.

POSITION DE RÉGLAGE

Position	*	1	2	3	4	5
Temperature	7°C	11°C	16°C	20°C	24°C	28°C

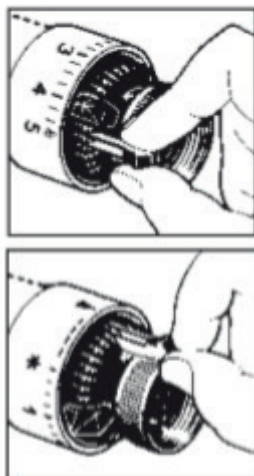


TÊTE THERMOSTATIQUE S2CP

COMAP



LIMITATION DE TEMPÉRATURE

La limitation est faite grâce à une goupille plastique.



1. Température maximale de réglage:
 - Mettre l'index sur la position de température souhaitée.
 - Glisser la goupille dans l'ouverture située au-delà de la valeur souhaitée.
2. Température minimale de réglage:
 - Mettre l'index sur la position de température souhaitée.
 - Glisser la goupille dans l'ouverture située au-deçà de la valeur souhaitée.
3. Réglage fixe en position:
 - Mettre l'index sur la position de température souhaitée.
 - Glisser la goupille dans l'ouverture située au niveau de l'index.

ACCESSORIES

Photo	Désignation	Code
	Goupille plastique	W005422
	Bague d'inviolabilité M28	582500
	Bague d'inviolabilité M30	582530