



## TÊTE THERMOSTATIQUE SENSITY

# COMAP

### DESCRIPTION

La tête thermostatique Sensity allie les meilleures performances sur le marché (Précision et réactivité) avec un design moderne.

Son capteur liquide et ses aérations au nouveau design font de ce modèle un des plus performants techniquement.

Design: élégant, grâce à ses ouvertures, Blanc pur RAL 9016.



016

Marquage certifié  
selon En 215



### VERSIONS

Connexion au robinet	M28x1.5 M30x1.5 Clip
Sonde	Sonde intégrée

### AVANTAGES

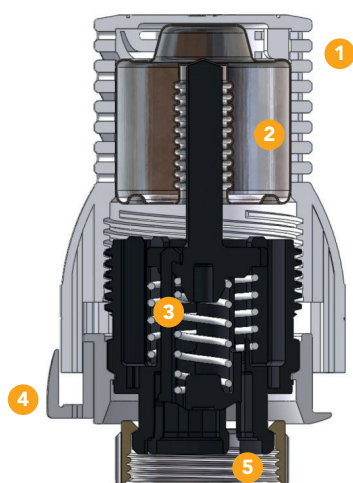
- Une des meilleures Vt du marché (0.1 en M30).
- Disponible en version renforcée 100Kg ou 110Kg avec la bague d'inviolabilité
- Aucun outil n'est nécessaire au montage ni à l'utilisation de la limitation de la température de la tête.
- Associée à un robinet thermostatique (TRV) de COMAP, FixoSar ou VarioSar, la Sensity régule précisément la température de chaque pièce et procure des économies d'énergie.
- Design moderne.
- Repère perceptible pour personnes **malvoyantes ou non voyantes**.



# TÊTE THERMOSTATIQUE SENSITY



## CONCEPTION



- 1. Volant, RAL 9016 blanc pur
- 2. Capteur liquide
- 3. Ressorts
- 4. Index
- 5. Ecrou de fixation (M28 / M30 ou clip)

## APPLICATIONS

Pour des applications standard de chauffage à eau chaude

Température min : -10°C

Température max : +50°C

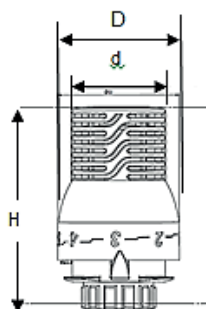
## PERFORMANCE (VALEURS CERTIFIÉES EN 215)

Produit	Référence	Hysteresis	Influence de la température de l'eau	Temps de réponse	Influence de la pression différentielle	Vt	EnergyEfficiency Index TELL*	TELL rating
Sensity M28	R110000	0,23	0,29	16'	0,2	0,2	0,24	A
Sensity M30	R110100	0,15	0,29	16'	0,2	0,2	0,24	A
Sensity Clip	R110530	0.15	0.36	16'	0.2	0.3	-	-
Sensity Vt 0.1	R110130	0.07	0.17	16'	0.2	0.1	-	-

\* TELL EEI est basé sur les valeurs certifiées de l'EN215 afin d'évaluer la note TELL des têtes thermostatiques.

Voir le site : <http://www.tell-online.eu/> pour plus d'information.

## DIMENSIONS







Ref	d	D	H position 0	H position*	H position 3	H position 5
Sensity M28	40	52	-	77	80	82
Sensity M30	40	52	78	80	83	85
Sensity Clip	40	52	-	91.8	94.5	96.3
Sensity Vt 0.1	37	49	-	77.5	80.2	82.1



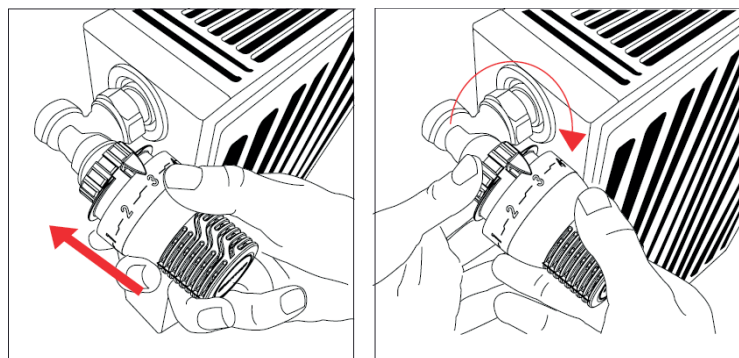
# TÊTE THERMOSTATIQUE SENSITY

# COMAP

## GAMME AU CATALOGUE

Photo	Ref	Code	Element	Connexion	Compatible avec
	Sensity	R110000	Elément liquide	M28x1.5	Tous les RTH M28 de COMAP.
	Sensity RI	R110100	Elément liquide	M30x1.5	Tous les RTH M30 de COMAP, Heimeier, Oventrop ainsi que les radiateurs à robinetterie intégrée de ces deux derniers.
	Sensity R (renforcée)	R110120	Elément liquide	M30x1.5	Tous les RTH M30 de COMAP, Heimeier, Oventrop ainsi que les radiateurs à robinetterie intégrée de ces deux derniers. Charge de flexion 100Kg et 110Kg avec la bague d'invulnérabilité.
	Sensity position 0 (renforcée)	R110110	Elément liquide	M30x1.5	Tous les RTH M30 de COMAP, Heimeier, Oventrop ainsi que les radiateurs à robinetterie intégrée de ces deux derniers.
	Sensity limitée à 20°	R110140	Elément liquide	M30x1.5	Tous les RTH M30 de COMAP, Heimeier, Oventrop ainsi que les radiateurs à robinetterie intégrée de ces deux derniers.
	Sensity IFD	R110530	Elément liquide	Clip	Danfoss RA
	Sensity Vt 0.1	R110130	Elément liquide	M30x1.5	Tous les RTH M30 de COMAP, Heimeier, Oventrop ainsi que les radiateurs à robinetterie intégrée de ces deux derniers.

## MÉTHODE D'INSTALLATION



1. Mettre l'index en position 5 et amener la tête à l'horizontale vers le robinet.
2. Serrer l'écrou. Couple maximal de serrage 2 Nm. Aucun outil n'est nécessaire au montage ni à l'utilisation de la limitation de la température de la tête.

## RÉGLAGE

Position	*	1	2	3	4	5
Température	7°C	11°C	16°C	20°C	24°C	28°C

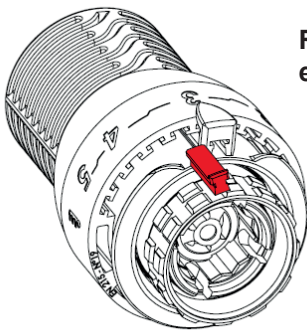


## TÊTE THERMOSTATIQUE SENSITY

# COMAP

### LIMITATION TEMPÉRATURE

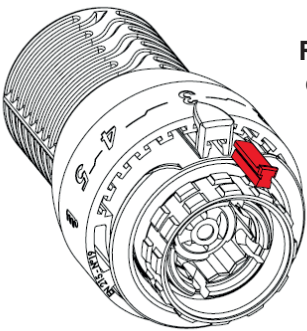
La limitation est faite grâce à une goupille plastique



**Réglage position 3  
et en-dessous**

**1. Température maximale de réglage :**

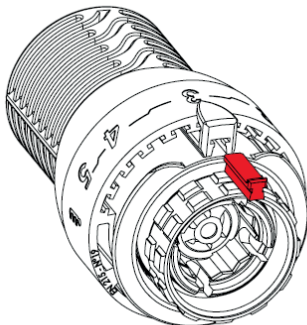
- Mettre l'index sur la position de température souhaitée
- Glisser la goupille dans l'ouverture située au-delà de la valeur souhaitée



**Réglage position 3  
et au-dessus**

**2. Température minimale de réglage :**

- Mettre l'index sur la position de température souhaitée
- Glisser la goupille dans l'ouverture située au-delà de la valeur souhaitée



**Réglage fixe  
en position 3**

**3. Réglage fixe en position :**




- Mettre l'index sur la position de température souhaitée
- Glisser la goupille dans l'ouverture située au niveau de l'index



## TÊTE THERMOSTATIQUE SENSITY

# COMAP

### ACCESSOIRES

Photo	Désignation	Code
	Bague d'inviolabilité M28	R582500
	Bague d'inviolabilité M30	R582530
	Bague d'inviolabilité renforcée	R582730
	PIN Sensity	VMP00542



## TÊTE THERMOSTATIQUE SENSITY

# COMAP

### CERTIFICATIONS



## CERTIFICAT

### VARIATION TEMPORELLE DES ROBINETS THERMOSTATIQUES TEMPORAL VARIATION OF THERMOSTATIC VALVES

Délivré à / granted to

**COMAP SA**

16 avenue Paul Santy 69008 LYON - France

Pour les produits suivants / For the following products

Marque Commerciale : **COMAP**

Nom Commercial : **SENSITY**

Numéro d'enregistrement : **040**

Référence commerciale	Z <sub>H</sub> (en min.)	D <sub>H</sub> (en K)	C <sub>H</sub> (en K)	W <sub>H</sub> (en K)	Valeur Δθ <sub>VT</sub> (en K)
SENSITY M28 - R110000	16	0,20	0,15	0,29	0,2
SENSITY M30 - R110100	16	0,20	0,15	0,29	0,2

Fabriqués dans le(s) site(s) / Manufactured in the production plant

80100 Abbeville - France

Ce certificat délivré par EUROVENT CERTITA CERTIFICATION dans les conditions fixées par les règles de certification "Performance de la valeur de la variation temporelle des robinets thermostatiques" en vigueur.  
This certificate issued by EUROVENT CERTITA CERTIFICATION according to certification rules "Performance of the temporal value of the thermostatic valves in force."



Date de début de validité : 1 février 2019  
Effective date

Date de fin de validité : 31 janvier 2020  
Expiry date

Etabli à Paris  
le 1 février 2019

Pour EUROVENT CERTITA CERTIFICATION

**Le Directeur Général**  
**Sylvain COURTEY**

Certificat n° 040

EUROVENT CERTITA CERTIFICATION SAS au capital de 100 000 € - 48-50 rue de la Victoire 75009 Paris - FRANCE -  
Tel. : 33 (0)1 75 44 71 71 - 513 133 637 RCS Paris - SIRET 513 133 637 000 35 - TVA FR 59513133637  
[www.eurovent-certification.com](http://www.eurovent-certification.com) / [www.certita.fr](http://www.certita.fr)



# TÊTE THERMOSTATIQUE SENSITY

# COMAP

## CERTIFICATIONS



## CERTIFICAT

### VARIATION TEMPORELLE DES ROBINETS THERMOSTATIQUES TEMPORAL VARIATION OF THERMOSTATIC VALVES

Délivré à / granted to

**COMAP SA**

16 avenue Paul Santy 69008 LYON - France

Pour les produits suivants / For the following products

Marque Commerciale : **COMAP**

Nom Commercial : **SENSITY 0,1**

Numéro d'enregistrement : **097**

Référence commerciale	Z <sub>H</sub> (en min.)	D <sub>H</sub> (en K)	C <sub>H</sub> (en K)	W <sub>H</sub> (en K)	Valeur $\Delta\theta_{VT}$ (en K)
SENSITY 0.1 R110130	16	0,20	0,05	0,17	0,1

Fabriqués dans le(s) site(s) / Manufactured in the production plant

80100 Abbeville - France

Ce certificat délivré par EUROVENT CERTITA CERTIFICATION dans les conditions fixées par les règles de certification "Performance de la valeur de la variation temporelle des robinets thermostatiques" en vigueur.  
*This certificate issued by EUROVENT CERTITA CERTIFICATION according to certification rules "Performance of the temporal value of the thermostatic valves in force."*



Date de début de validité : 1 février 2019  
Effective date

Date de fin de validité : 31 janvier 2020  
Expiry date

Etabli à Paris  
le 1 février 2019

Pour EUROVENT CERTITA CERTIFICATION

**Le Directeur Général**  
**Sylvain COURTEY**

Certificat n° 097

EUROVENT CERTITA CERTIFICATION SAS au capital de 100 000 € - 48-50 rue de la Victoire 75009 Paris - FRANCE -  
Tel. : 33 (0)1 75 44 71 71 - 513 133 637 RCS Paris - SIRET 513 133 637 000 35 - TVA FR 59513133637  
[www.eurovent-certification.com](http://www.eurovent-certification.com) / [www.certita.fr](http://www.certita.fr)