



**Module hydraulique Varioflex
F10026COM-F10027COM**



Description

Module hydraulique pour radiateurs à robinetterie intégrée.

Connexion au tube cuivre, acier doux, acier inox, PER et multicouche en 3/4 eurocône grâce aux raccords à compression adaptés.

Installation facile grâce à un écrou de raccordement avec une tolérance axiale.

Versions

Connexion radiateur	1/2" femelle avec tétine, 3/4" mâle
Forme	Droit / équerre
Raccord	A compression

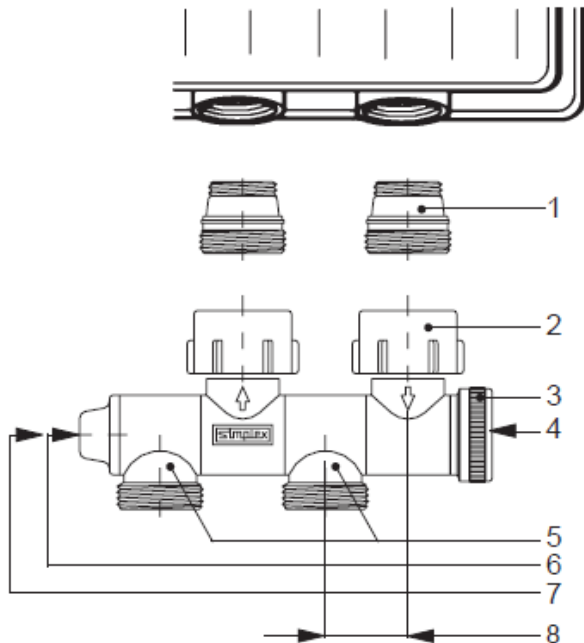
Avantages

- Orientable (droit et équerre)
- Mono tube ou bitube
- Installation à droite ou gauche
- Vidange et remplissage sans outil



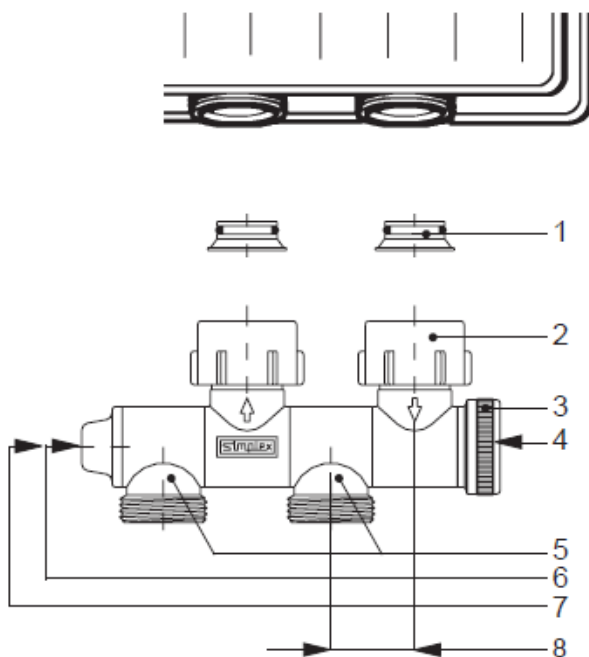
Conception

F10026COM



1. Connexion au radiateurs : cône 3/4" mâle
2. Écrou 3/4" femelle
3. Capuchon borgne
4. Vis de fermeture retour (derrière capuchon) (clé allen 4 mm)
5. Eléments mobiles (180°) avec connexion 3/4" mâle eurocône
6. Vis de réglage du bypass pour réglage monotube et bitube (clé allen 3 mm) réglage d'usine: 35%
7. Vis de fermeture départ (clé allen 4 mm)
8. Entraxe: 25 mm

F10027COM



1. Connexion au radiateurs tétine 1/2" femelle
2. Écrou 3/4" femelle
3. Capuchon borgne
4. Vis de fermeture retour (derrière capuchon) (clé allen 4 mm)
5. Eléments mobiles (180°) avec connexion 3/4" mâle eurocône
6. Vis de réglage du bypass pour réglage monotube et bitube (clé allen 3 mm) réglage d'usine: 35%
7. Vis de fermeture départ (clé allen 4 mm)
8. Entraxe: 25 mm





Matériaux

Corps : laiton forgé, nickelé
 Écrous : laiton matricé à chaud, nickelé
 Tétine : laiton ou Cône - PA
 Pointeau de fermeture : Laiton
 Capuchon de protection : Laiton nickelé
 Joint d'étanchéité – EPDM

Spécifications

Pour système de chauffage à eau chaude
 Pression maximale 10 bar
 Pression différentielle max. 0.6bar
 Température maximale 110°C permanent/130°C en pointe

Gamme au catalogue

Photo	Connexion tube	Entraxe	Forme	Codes
	F1/2" 3/4"E	50	Orientable	F10026COM
	M3/4" 3/4"E	50	Orientable	F10027COM

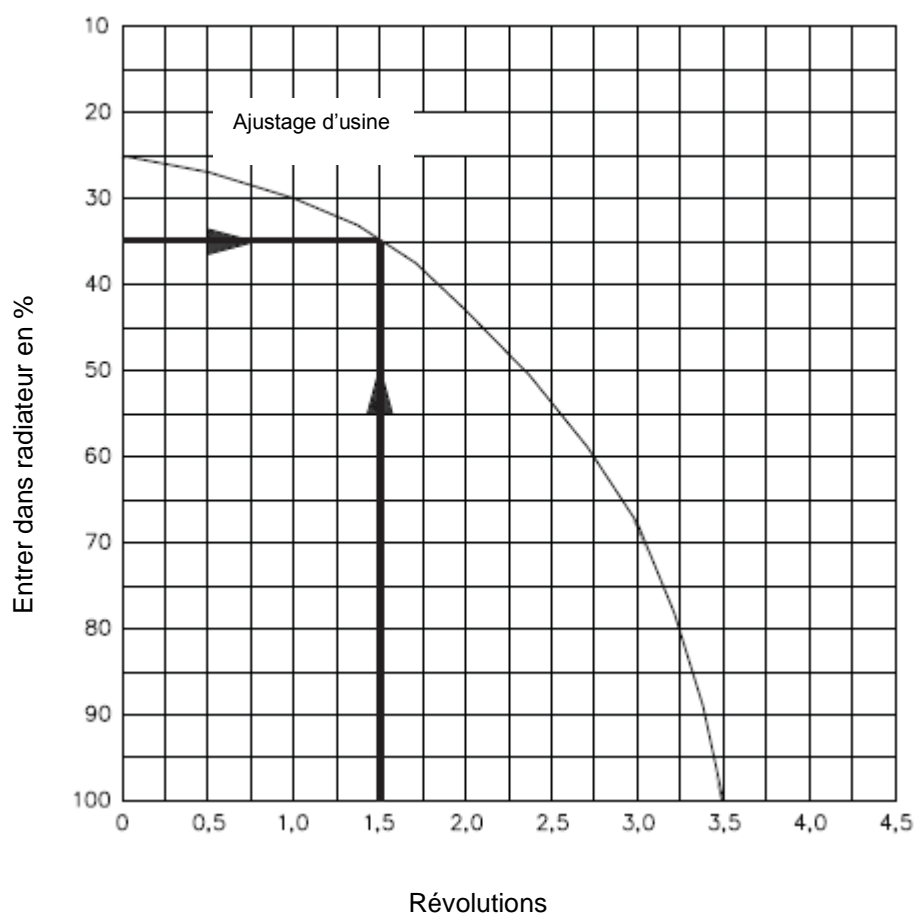


Méthode d'installation

REGLAGE COLLECTEUR

Réglage monotube

Tourner la vis de réglage (6) à gauche avec clé allen 3 mm jusqu'en butée. A partir de cette position, en tournant à droite, régler le bypass suivant diagramme. Réglage d'usine: 35%



Révolutions = à droite commençant de la position « ouverte »

Réglage bitube

Il est dans ce cas, nécessaire de fermer le bypass en tournant la vis (6) avec clé allen 3 mm à droite jusqu'en butée.

Fermer le retour

Démonter le capuchon borgne (3). Fermer la vis (4) à droite avec clé allen 4 mm jusqu'en butée.

Fermer le retour

Fermer la vis (7) à droite avec la clé allen 4 mm jusqu'en butée. En monotube, le bypass peut rester ouvert.

Vidange

La vidange fonctionne en fixant le raccord à tétine. La vidange s'arrête en libérant le raccord à tétine.



Courbe hydraulique

