



**Module hydraulique FE1-FE2
F12003COM-F12004COM**

Description

Module hydraulique bitube pour radiateurs à robinetterie intégrée très flexible, montage droit ou équerre et mur ou sol.

Connexion au tube cuivre, acier doux, acier inox, PER et multicouche en 3/4 eurocône grâce aux raccords à compression adaptés.

Installation facile grâce à un écrou de raccordement avec une tolérance axiale.

Versions

| | |
|---------------------|--|
| Connexion radiateur | 1/2" femelle avec insert, 3/4" mâle (eurocône) avec insert |
| Forme | Droit / équerre |

Avantages

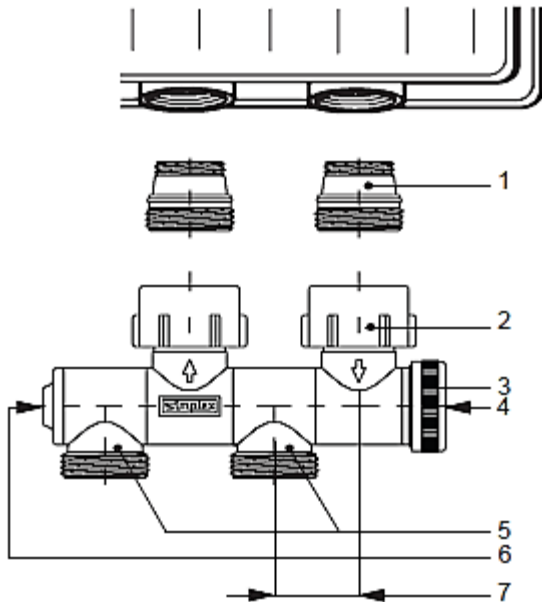
- Orientable (droit et équerre)
- Bitube
- Auto-étanche
- Très peu visible sous le radiateur





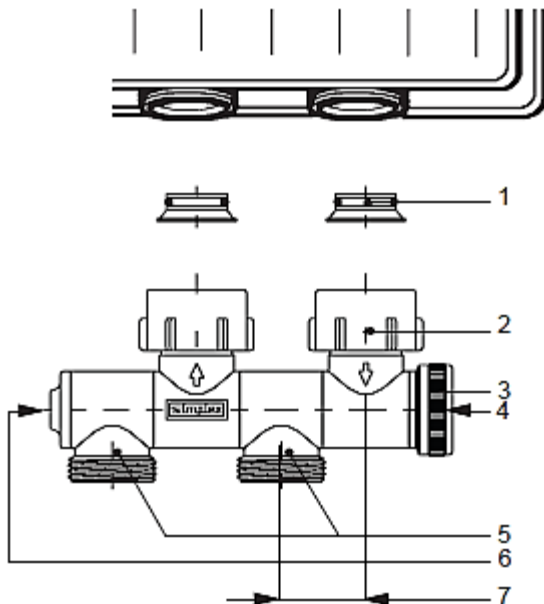
Conception

F12003COM



1. Connexion au radiateurs tête
2. Écrou 3/4"
3. Capuchon
4. Vis de fermeture retour (derrière capuchon) (clé allen 4 mm)
5. Eléments mobiles (180°) avec connexion 3/4" mâle eurocône
6. Vis de réglage du bypass pour réglage bitube (clé allen 3 mm)
7. Entraxe: 25 mm

F12004COM



1. Connexion au radiateurs tête
2. Écrou 3/4"
3. Capuchon
4. Vis de fermeture retour (derrière capuchon) (clé allen 4 mm)
5. Eléments mobiles (180°) avec connexion 3/4" mâle eurocône
6. Vis de réglage du bypass pour réglage bitube (clé allen 3 mm) réglage d'usine: 35%
7. Entraxe: 25 mm





Matériaux

Corps : laiton forgé, nickelé
Écrous : laiton matricé à chaud, nickelé
Tétine : laiton ou Cône - PA
Pointeau de fermeture : Laiton
Capuchon de protection : Laiton nickelé
Joint d'étanchéité – EPDM

Spécifications

Pour système de chauffage à eau chaud
Pression maximale 10 bar
Pression différentielle max. 0.6bar
Température maximale 110°C permanent/130°C en pointe

Gamme au catalogue

| Photo | Connexion tube | Connexion radiateur | Entraxe | Forme | Codes |
|---|----------------|---------------------|---------|------------|-----------|
|  | 3/4"E | F1/2" | 50 | Orientable | F12003COM |
|  | 3/4"E | M3/4" | 50 | Orientable | F12004COM |



Dimensions

| Photo | A | B | C | D | E | F | G | Codes |
|-------|------|------|----|----|------|----|------|-----------|
| | 3/4" | 1/2" | 50 | 25 | 22.5 | 42 | 10.5 | F12003COM |
| | 3/4" | 3/4" | 50 | 25 | 22.5 | 31 | | F12004COM |





Courbe hydraulique
FE1 1/2" FE2 3/4"

