



**Module hydraulique bitube
DT1/DT2/ET1/ET2/EVT1**

Description

Module hydraulique bitube pour radiateurs spéciaux à panneaux. Grâce à ces modules hydrauliques Comap, les radiateurs universels à entraxe de 50mm peuvent être isolés individuellement.

Versions

Connexion au radiateur	Mâle 3/4" / femelle 1/2" 3/4"
Forme	Droit/équerre

Avantages

- Hauteur ajustable
- Etanchéité intégrée
- Fonction isolation
- Auto-étanche





Matériaux

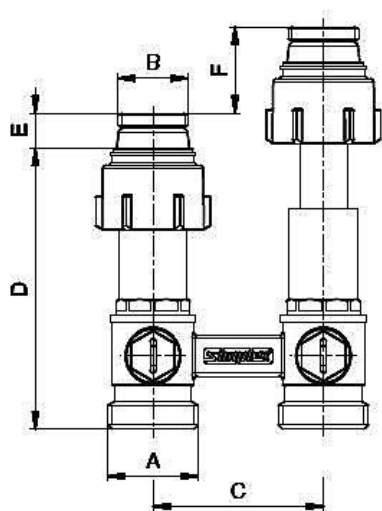
Corps : laiton forgé, nickelé
 Écrous : laiton matricé à chaud, nickelé
 Tétine : laiton ou Cône - PA
 Capuchon de protection : Laiton nickelé
 Joint d'étanchéité – EPDM

Spécifications

Pour système de chauffage à eau chaude
 Pression maximum 10 bar
 Température maximum 110°C

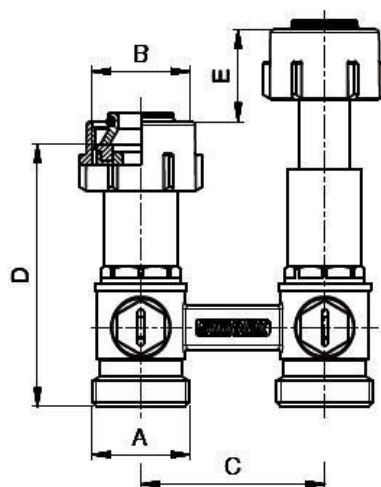
Dimensions

DT1



A	B	C	D	E	F
3/4"	1/2"	50	82.5	10.5	25

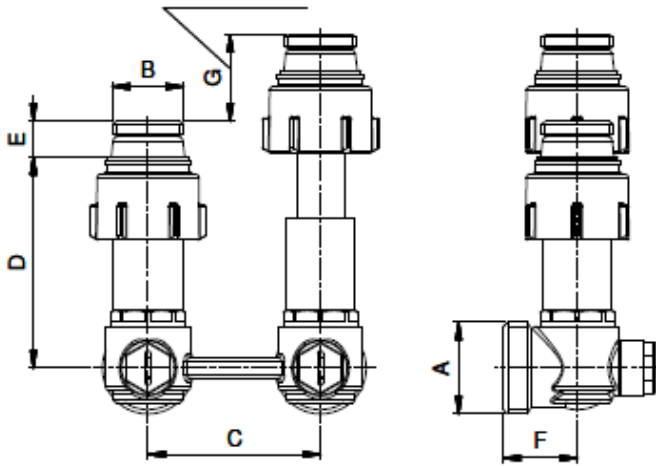
DT2



A	B	C	D	E
3/4"	3/4"	50	71	25

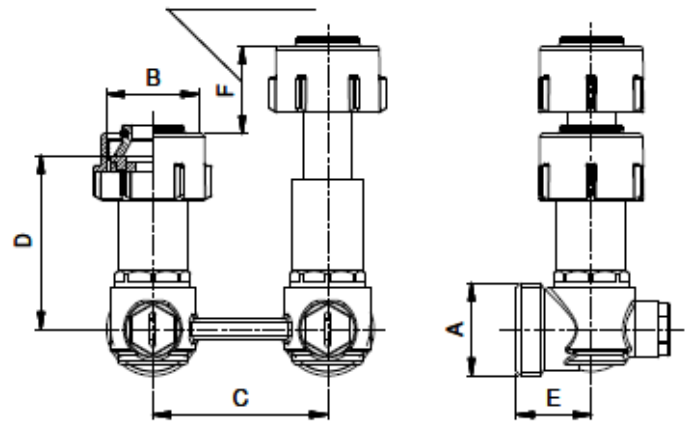


ET1



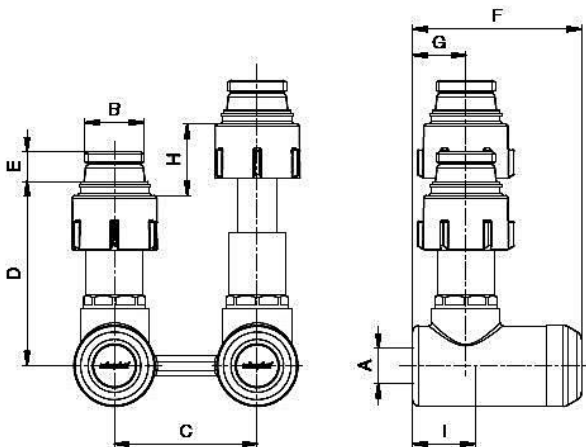
A	B	C	D	E	F	G
3/4"	1/2"	50	61	10.5	21.5	25

ET2



A	B	C	D	E	F
3/4"	3/4"	50	49.5	21.5	25






EVT1 (F13444)



Art.	A	B	C	D	E	F	G	H	I	
F13444	15	1/2"	50	64.5	10.5	59	18.5	25	16	29



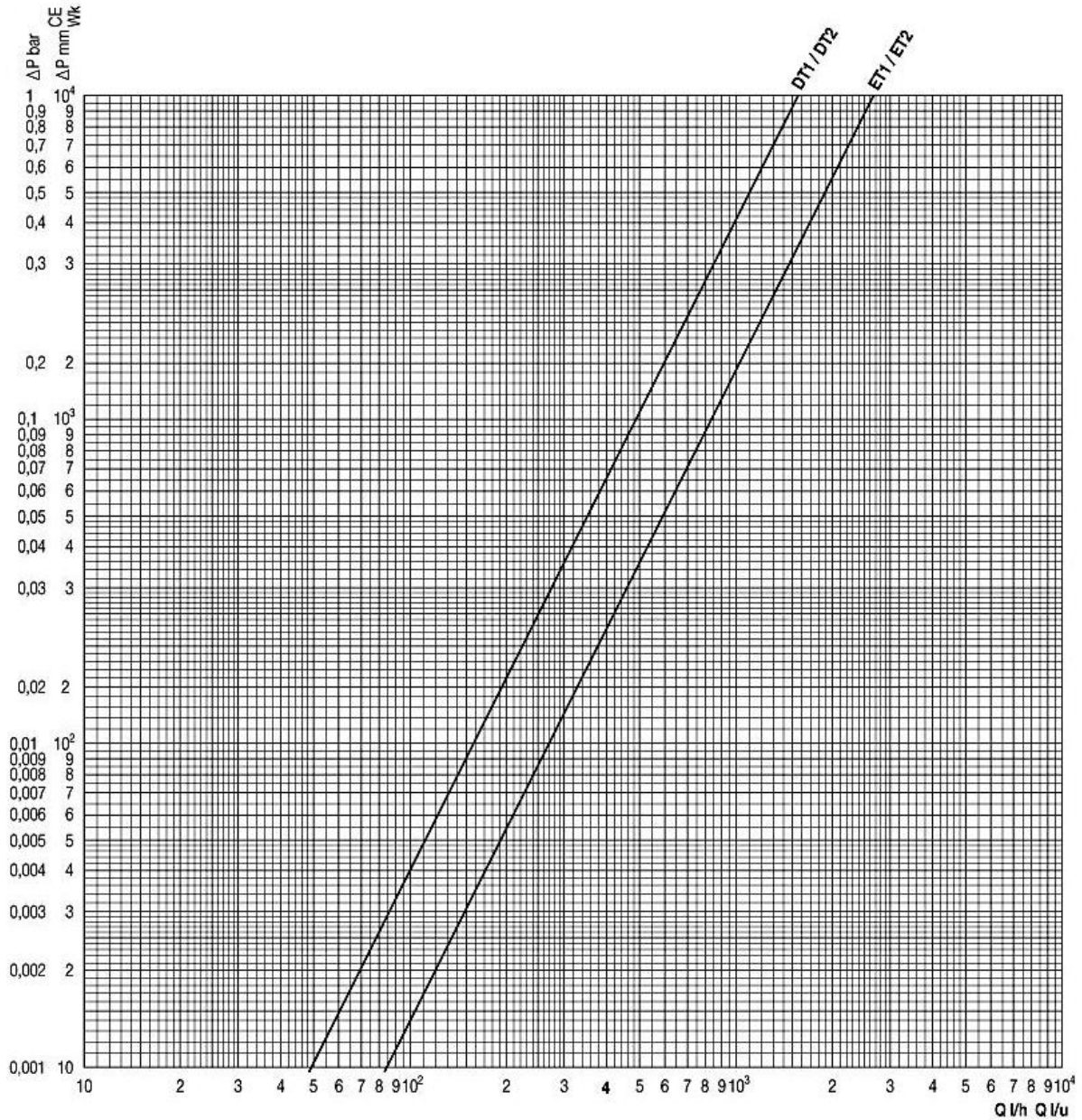
Gamme de produits

Photo	Connexion au tube	Connexion au radiateur	Entraxe	Forme	Codes
	3/4"E	F1/2"	50	Droit	F10080COM
	3/4"E	M3/4"	50	Droit	F10084COM
	3/4"E	F1/2"	50	Equerre	F10082COM
	3/4"E	M3/4"	50	Equerre	F10086COM
	3/4"E-DN15	F1/2"	50	Equerre	F13444COM



Courbes hydrauliques

DT1-DT2-ET1-ET2





EVT1

