



**Module hydraulique bitube
960A/960E/965A/965E**

Description

Module hydraulique bitube à boisseau sphérique. Grâce au module hydraulique bitube de Comap les radiateurs universels à entraxe de 50mm, peuvent être isolés individuellement.

Versions

Connexion radiateur	Mâle 3/4" / femelle 1/2"
Forme	Droit / équerre



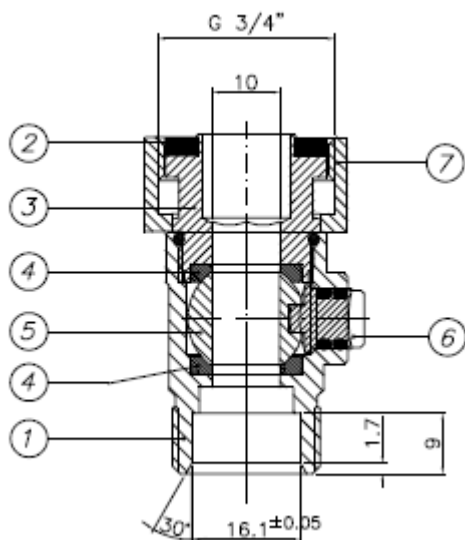
Avantages

- Esthétique : l'alimentation et le retour du radiateur sont raccordés sur le module hydraulique
- Isolation du radiateur
- Garantie 10 ans

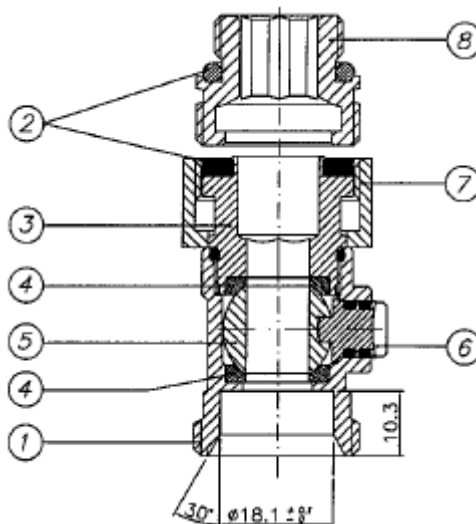


Conception

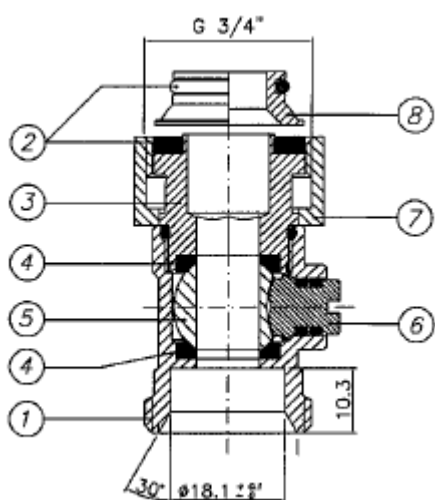
960



960 A



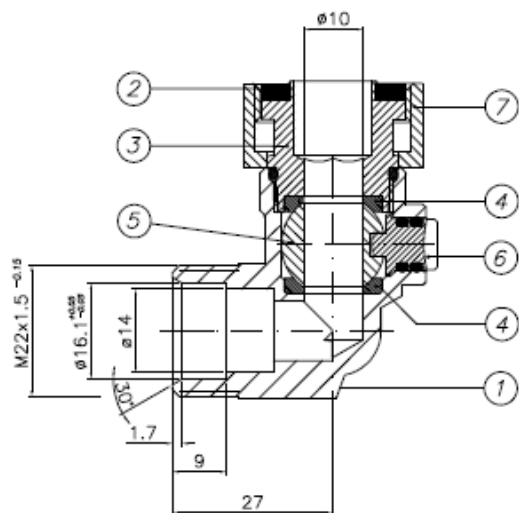
960 E



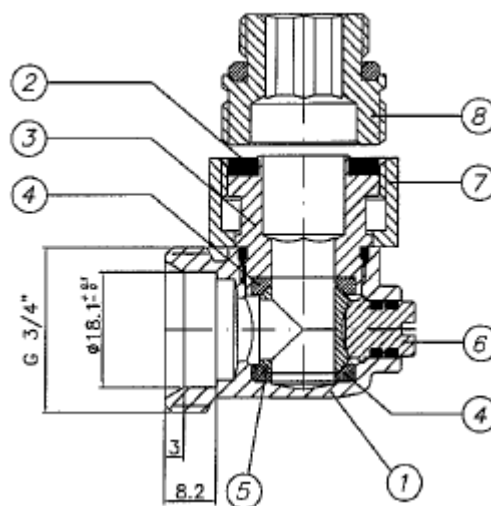
- 1. Corps
- 2. Anneau en caoutchouc
- 3. Connexion
- 4. Siège : PTFE
- 5. Boisseau sphérique
- 6. Vis
- 7. Ecrou tournant
- 8. Tétine avec joint torique



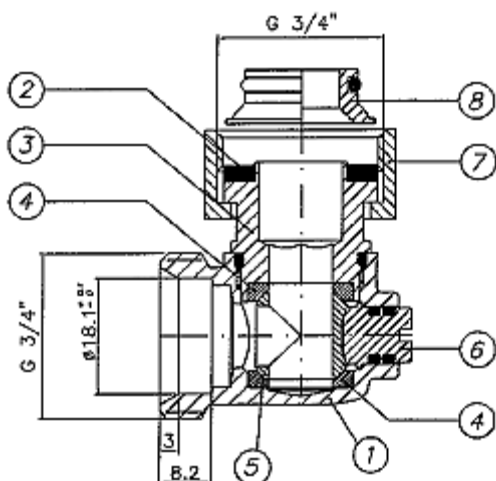
965



965 A



965 E



- 1. Corps
- 2. Anneau en caoutchouc
- 3. Connexion
- 4. Siège : PTFE
- 5. Boisseau sphérique
- 6. Vis
- 7. Ecrou tournant
- 8. Adaptateur tétine avec joint torique



Matériaux

Corps : laiton forgé, nickelé

Écrous : laiton matricé à chaud, nickelé

Tétine : laiton ou Cône - PA

Capuchon de protection : Laiton nickelé

Joint d'étanchéité – EPDM

Spécifications

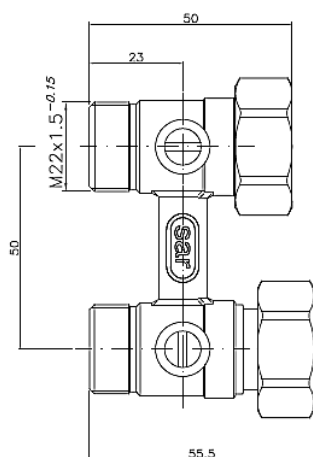
Pour système de chauffage à eau chaude

Pression maximale 10 bar

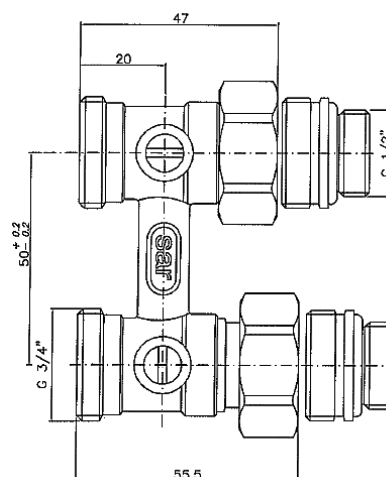
Température maximale 120°C

Dimensions

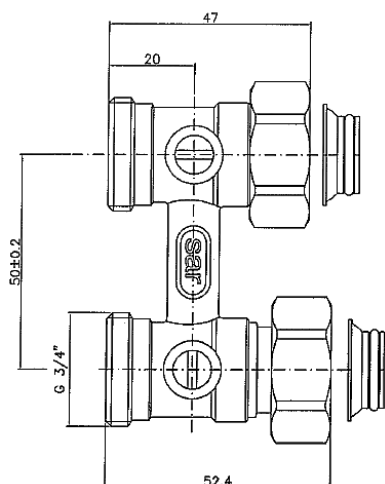
960



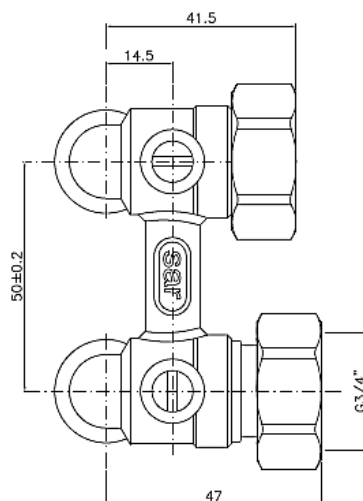
960 A



960 E

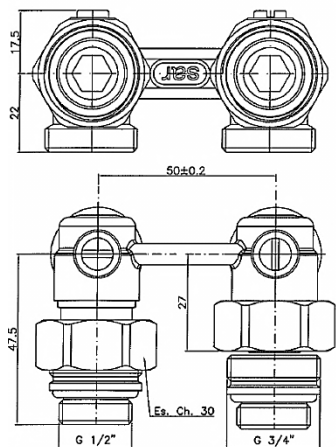


965

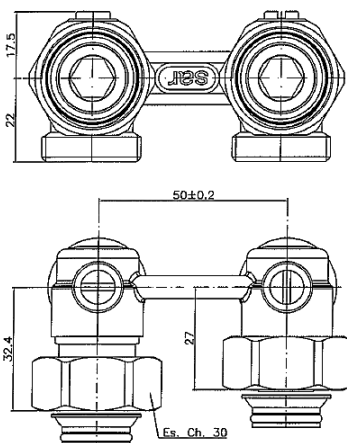




965 A



965 E



Gamme de produit

Photo	Connexion tube	Connexion radiateur	Entraxe	Forme	Codes
	M22	3/4" E	50	Droit	960100-AF
	M22	3/4" E	50	Equerre	965100-AF
	3/4" E	F1/2" 3/4" E	50	Droit	960204-AF

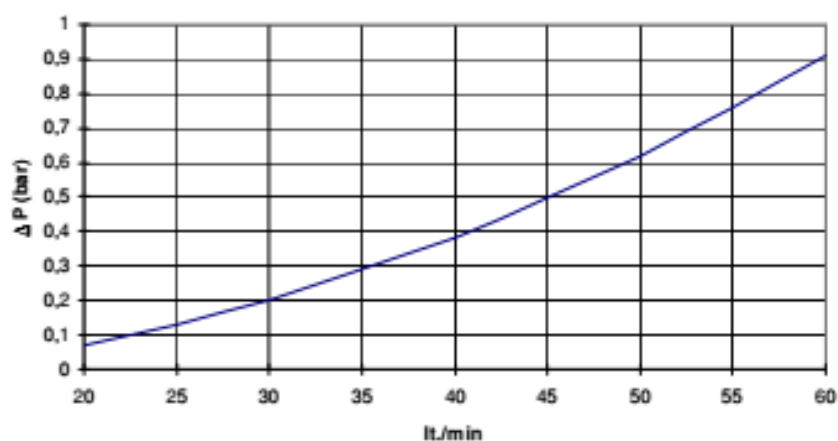


	3/4"E	M3/4" 3/4"E	50	Droit	960206-AF
	3/4"E	F1/2" 3/4"E	50	Equerre	965204-AF
	3/4"E	M3/4" 3/4"E	50	Equerre	965206-AF

Courbes hydrauliques

960

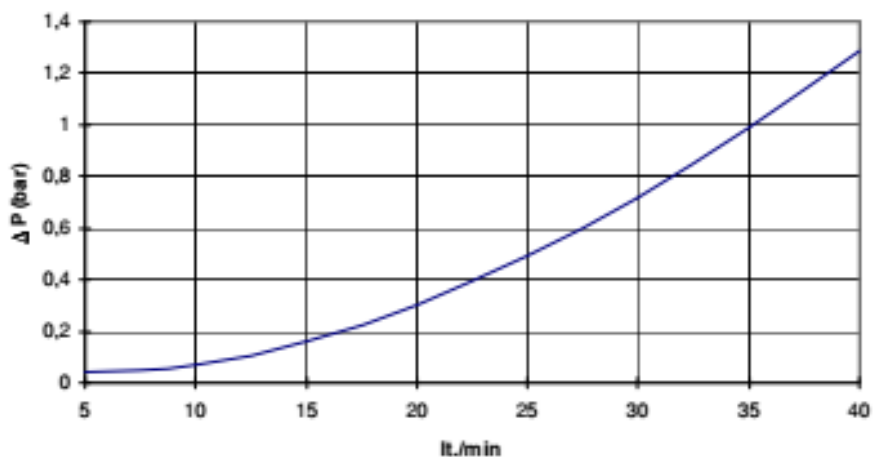
lt./min	ΔP (bar)
20	0.07
25	0.13
30	0.2
35	0.29
40	0.38
45	0.5
50	0.62
55	0.76
60	0.91





965

lt./min	ΔP (bar)
5	0.04
10	0.07
15	0.16
20	0.3
25	0.49
30	0.72
35	0.99
40	1.29





960A 960E / 965A 965E

