



**Distributeurs bitube 920-921**

**Description**

Robinet thermostatique 4 voies bitube, horizontal ou vertical pour alimenter les radiateurs sèche serviette.

**Versions**

Alimentation	Horizontale, Verticale
Raccordement au tube	Male M22, 3/4E, 1/2

**Avantages**

- Isolement permettant la dépose du radiateur à l'aide de la clé réf. 334.
- Mécanisme thermostatique (Kv 0,95)
- Interchangeabilité des mécanismes thermostatiques sans vidange de l'installation au moyen de l'outil COMAP réf. 5831



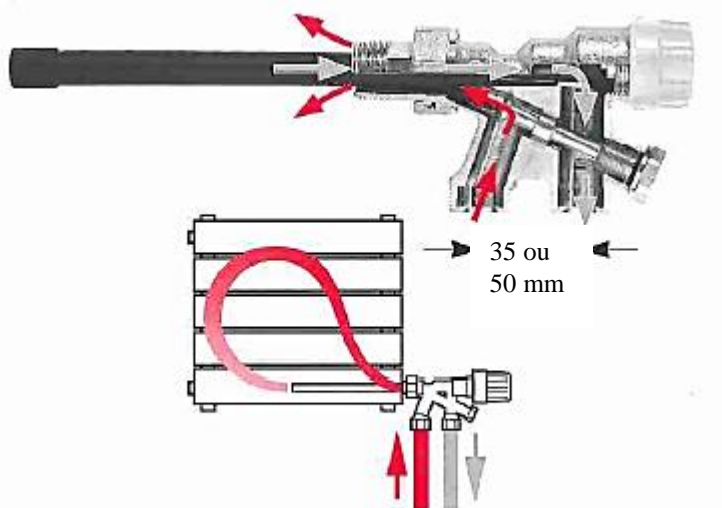


## Conception



1. Bonnette noire
2. Pointeau d'isolement non éjectable qui permet la dépose du radiateur sans vidange de l'installation et équilibrage
3. Corps du robinet 4 voies thermostatique.

## Principe



Chaque fois qu'il est possible il est conseillé d'utiliser l'allonge réf 4439 sur les robinets 4 voies pour améliorer l'irrigation du radiateur. L'utilisation de robinet 4 voies peut modifier le rendement du radiateur (se renseigner auprès du fabricant de radiateur concerné)

## Matériaux

Corps : Laiton  
 Joints : Ethylène propylène  
 Mécanisme RTH  
 Axe : Inox  
 Bonnette : ABS  
 Clapet : EPDM

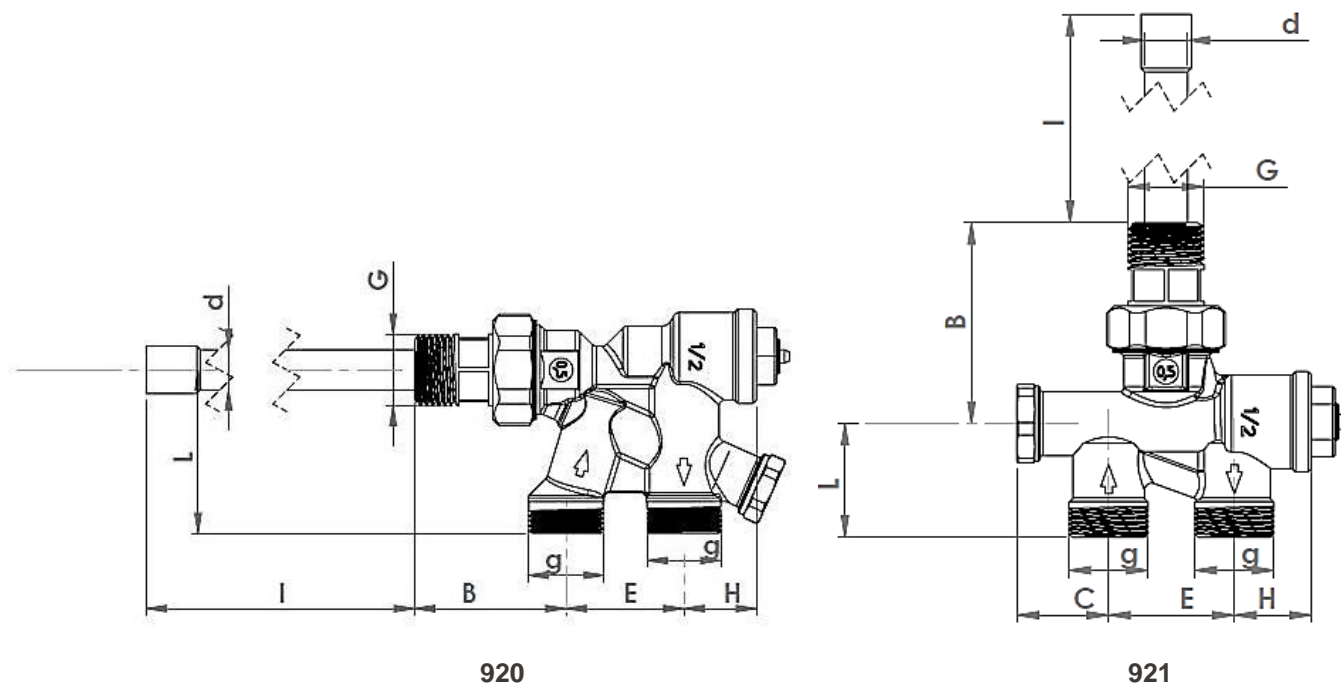
## Spécification

Pour utilisation standard de chauffage par eau, dans les conditions suivantes

Pression maximal	10 bar
Delta de pression	0.6 bar
Température maximal	110°C



**Dimensions**



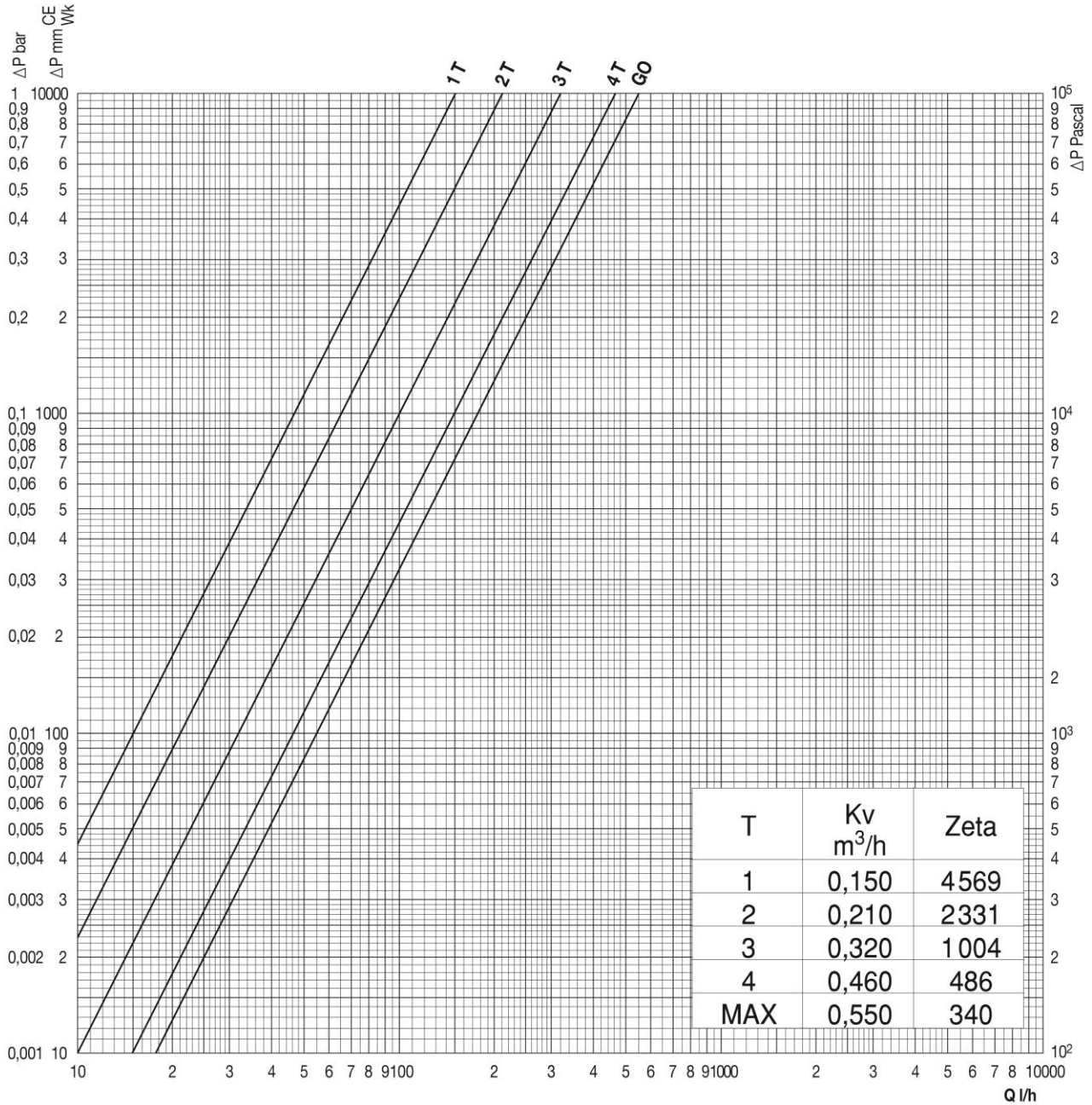
Modèle	Part	G	g	d	I	E	H	B	L	C
920E	920022	1/2"	M22	12	118	35	21.5	46	48	25
920E	920105	1/2"	1/2"				22	56	32	
921E	921422	1/2"	M22	12	118	50	22	56	39	25
D921	921406	1/2"	3/4"E				22	56	39	

**Gamme au catalogue**

Photo	Alimentation	Connexion tube	Tête thermostatique	Connexion radiateur	Kv ouvert (m3/h à BP 2k)	Codes
	Horizontale	Mâle M22	M28	1/2	0.55	920022
		1/2"			0.55	920105
	Verticale	Mâle M22	M28	1/2	0.55	921422
		Mâle 3/4"E	M30		0.55	921406



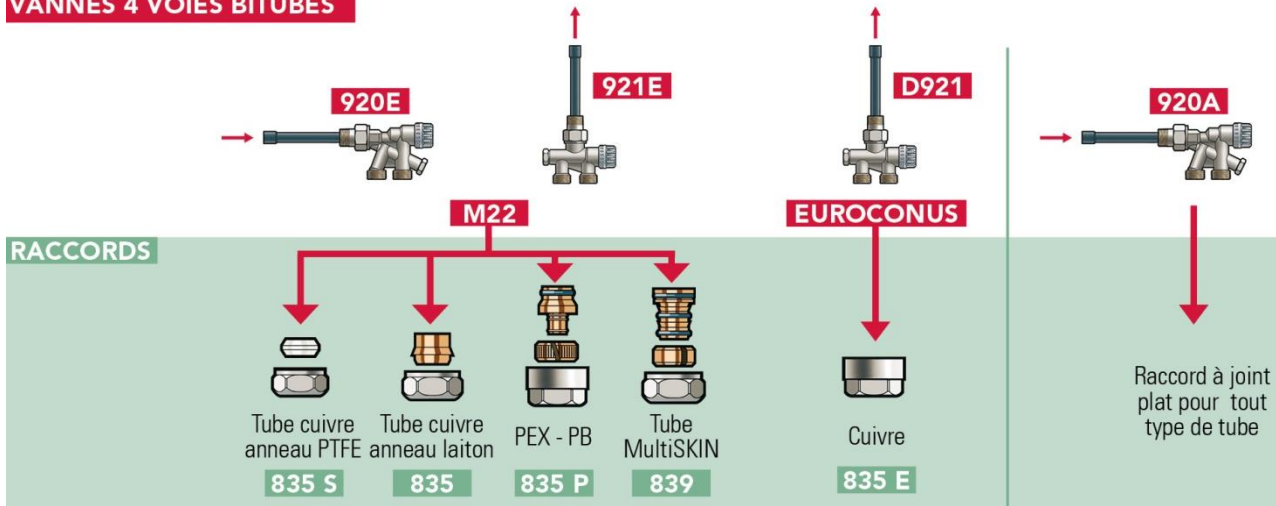
**Graphique de réglage**





**Raccordement des distributeurs bitube**

**VANNES 4 VOIES BITUBES**





**Accessoires**

Photo	Désignation	Dimensions	Codes
	LCO Clé de réglage 334		550334
	Valise kit de remplacement des mécanismes 531	M28 & M30	P120001001
Si le produit actuelle à une aiguille de diamètre 2mm			
	Mécanisme Kv fixe 0.95 R5815	M28	816590
Si le produit actuelle à une aiguille de diamètre 4mm			
	Mécanisme Kv fixe 0.95 R5816	M28	R816590
	Mécanisme Kv fixe 0.95 R5816	M30	R816532
	Rallonge 4439	L=300 diam 12	443900
	Lance d'injection seule	L=118 diam 12	VSB20C00
	Tête thermostatique Senso	M28 M30	R100000 R100100
	Kit couleur Mysenso	Stainless Chrome Noir Zebre Tangerine Purple Citrus Red ming Pearl Mauve Skyblue Chocolate Anthracite	R100080 R100081 R100082 R100083 R100084 R100085 R100086 R100087 R100088 R100089 R100090 R100091 R100092



	Tête Manuelle 506	M28-M30	M140001001
	Douille conique pour lance d'injection L482G	1/2	VPD00B33
	Raccord mécanique pour série M22 à bague métallique 835	10	835410
		14	835414
		15	835415
		16	835416
		18	835418
	Raccord mécanique pour tube PEX 3/4"E 835P	16x1.5	835561
		20x2	835601
	Raccord mécanique multiSKIN Filetage intérieur, finition nickelée 839	M22 -14x2	839514
		M22 -14x2	839516
		M22 -14x2	839418
		M22 -14x2	839420
		1/2"-16x2	1C2071001
	Raccord mécanique pour série M22, à bague souple 835S	12	835712
		15	835715
	Raccord mécanique pour tube cuivre 3/4E finition nickelée 835E	12	835912
		14	835914
		15	835915
		16	8359161
	Douille de renfort pour tube de cuivre 9216	8	9216008
		10	9216010
		12	9216012
		14	9216014
		16	9216016