



Distributeur monotube 444-445

Description

Robinet 4 voies monotube hydrocâblés thermostatique, horizontal ou vertical pour alimenter les radiateurs sèche serviette.

Versions

Alimentation	Horizontale, Verticale
Raccordement au tube	Male M22, 3/4E, 1/2

Avantages

- Isolement permettant la dépose du radiateur à l'aide de la clé réf. 334.
- Marquage "0,5" sur le corps désignant le coefficient alpha d'alimentation de la voie radiateur de 50%, pré réglé en usine
- Mécanisme thermostatique (Kv 0,95)
- Interchangeabilité des mécanismes thermostatiques sans vidange de l'installation au moyen de l'outil COMAP réf. 5831



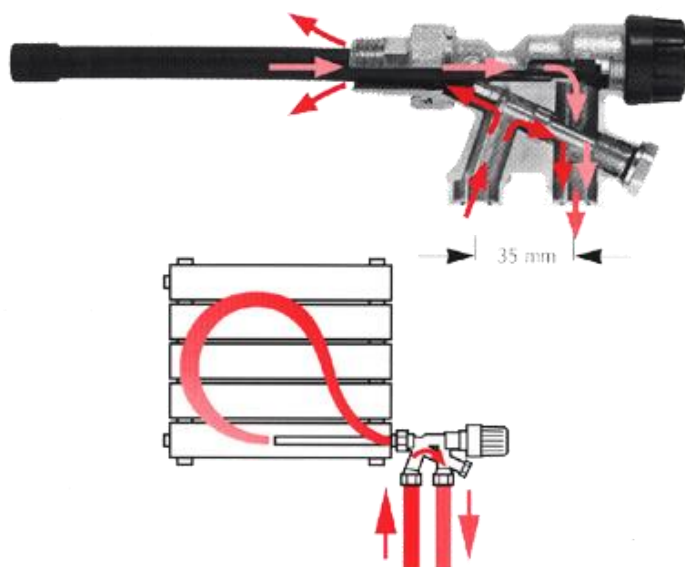


Conception



1. Bonnette noire
2. Pointeau d'isolement non éjectable qui permet la dépose du radiateur sans vidange de l'installation.
3. Corps du robinet 4 voies thermostatique.

Principe



Chaque fois qu'il est possible il est conseillé d'utiliser l'allonge réf 4439 sur les robinets 4 voies pour améliorer l'irrigation du radiateur. L'utilisation de robinet 4 voies peut modifier le rendement du radiateur (se renseigner auprès du fabricant de radiateur concerné)

Matériaux

Corps : Laiton
Joints : Ethylène propylène
Mécanisme RTH
Axe : Inox
Bonnette : ABS
Clapet : EPDM

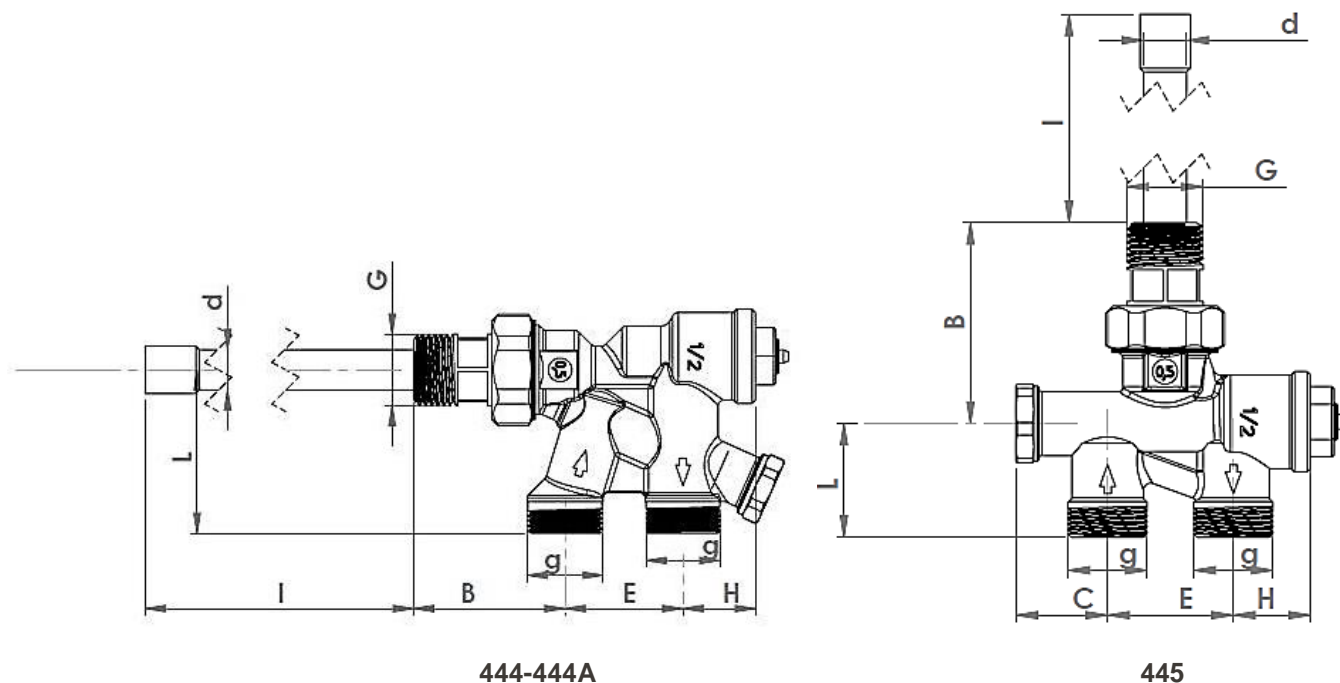
Spécifications

Pour utilisation standard de chauffage par eau, dans les conditions suivantes

Pression maximale	10 bar
Delta de pression	0.6 bar
Température maximale	110°C



Dimensions



444-444A

445

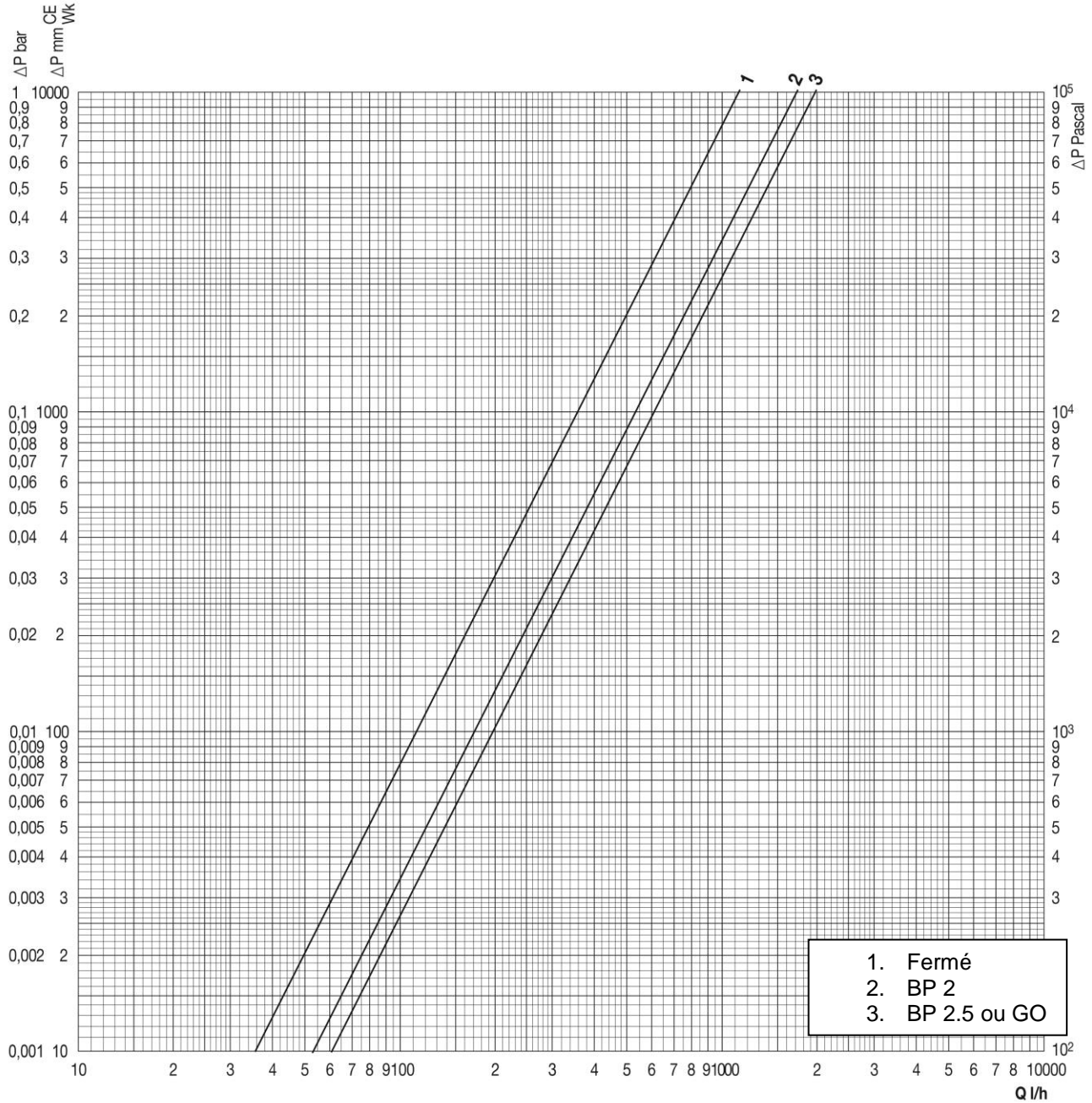
Modèle	Part	G	g	d	I	E	H	B	L	C
444	444522	1/2"	M22 x 1.5	12	118	35	21.5	46	48	
444A	444604	1/2"	1/2"							
445	445422	1/2"	M22 x 1.5			50	22	56	32	25
445	445406	1/2"	3/4"E					39		

Gamme au catalogue

Photo	Alimentation	Connexion tube	Tête thermostatique	Connexion radiateur	Kv ouvert (m3/h à BP 2k)	Kv fermé (m3/h à BP 2k)	Codes
	Horizontal	1/2	M28	1/2	2	1.15	444522
		Male M22			2	1.15	444604
	Vertical	1/2	M28	1/2	2	1.15	445422
		Male 3/4"E	M30		2	1.15	445406



Graphique de réglage



Reference	α	Kv GO	Kv fermé
444/445 + 505/506	0.5	2	1.15

Reference	BP	α	Kv
444/445 +Senso	2	0.4	1.75
	2,5	0.5	2
	Robinet fermé		1.15



Longueur équivalente en mètre de cuivre

Combinaison montube avec tête thermostatique

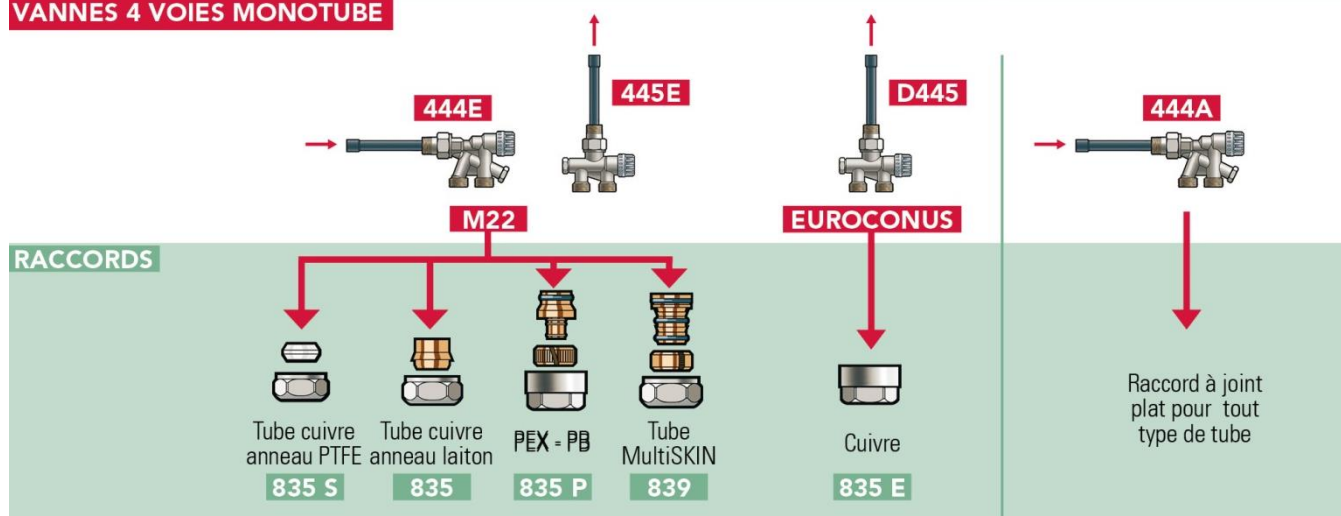
Bp	10x12	12x14	13x15	14x16	16x18
2	1.8	4.7	7.2	10.4	21.5
2.5	1.4	3.6	5.5	8	16.5
Robinet fermé	4.2	11	16.5	25	50

Combinaison montube, corps thermostatique et commande manuelle

Kv	10x12	12x14	13x15	14x16	16x18
GO	1.4	3.6	5.5	8	16.5
Fermé	4.2	11	16.5	25	50

Raccords des distributeurs monotube

VANNES 4 VOIES MONOTUBE





Accessoires

Photo	Désignation	Dimensions	Codes
	Clé de réglage 334		550334
	Valise kit de remplacement des mécanismes 531	M28 & M30	P120001001
	Rallonge 4439	L=300 diam 12	443900
	Lance d'injection seule	L=118 diam 12	VSB20C00
	Tête thermostatique Senso	M28 M30	R100000 R100100
	Kit couleur Mysenso	Stainless Chrome Noir Zebre Tangerine Purple Citrus Red ming Pearl Mauve Skyblue Chocolate Anthracite	R100080 R100081 R100082 R100083 R100084 R100085 R100086 R100087 R100088 R100089 R100090 R100091 R100092
	Tête Manuelle 506	M28-M30	L140001001
	Douille conique pour lance d'injection L482G	1/2	VPD00B33



	Raccord mécanique pour série M22 à bague métallique 835	10	835410
		14	835414
		15	835415
		16	835416
		18	835418
	Raccord mécanique pour tube PEX 3/4"E 835P	16x1.5	835561
		20x2	835601
	Raccord mécanique multiSKIN Filetage intérieur, finition nickelée 839	M22 -14x2	839514
		M22 -14x2	839516
		M22 -14x2	839418
		M22 -14x2	839420
		1/2"-16x2	1C2071001
	Raccord mécanique pour série M22, à bague souple 835S	12	835712
		15	835715
	Raccord mécanique pour tube cuivre 3/4E finition nickelée 835E	12	835912
		14	835914
		15	835915
		16	8359161
	Douille de renfort pour tube de cuivre 9216	8	9216008
		10	9216010
		12	9216012
		14	9216014
		16	9216016