



Robinet thermostatique grand débit



Description

Les robinets thermostatiques COMAP à grands débits peuvent être installés sur toutes les têtes COMAP M30.

Avec la tête, ils réagissent aux variations de température de la pièce et régulent la température de manière permanente.

De plus, ces robinets sont équipés d'une limitation du débit.

Versions

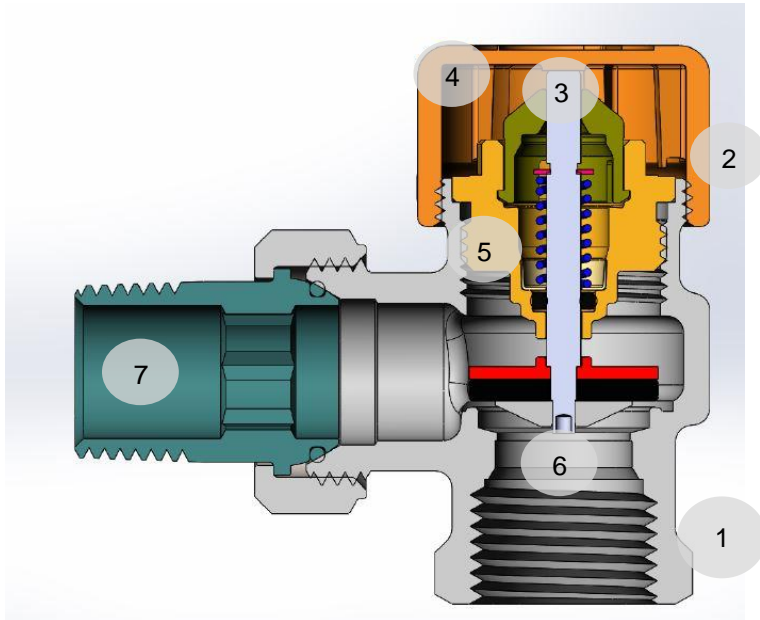
Forme	Droit, Equerre
Connexion	1/2", 3/4"

Avantages

- Economies d'énergie d'environ 10 %
- Garantie 5 ans



Conception



1. Corps
2. Joint torique
3. Bouchon de protection
4. Ressort
5. Siège profilé
6. Ensemble douille/écrou (métal/métal)

Matériaux

Corps: Laiton matricé à chaud, nickelé

Clapet anti-gommage et joint torique en EPDM

Joints toriques (insert et aiguille): Ethylène-polypropylène, résistants aux produits antigel

Bouchon de protection : Plastique recyclé

Ressort: Acier inoxydable

Insert : Laiton « haute résistance »

Applications

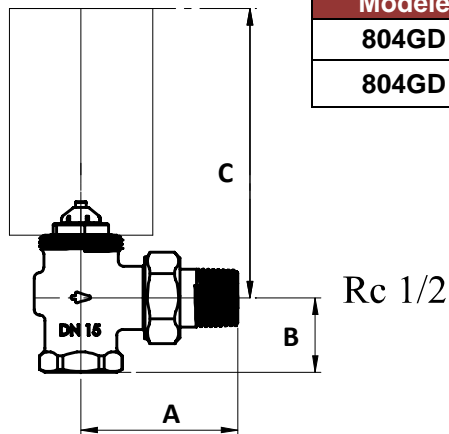
Pour applications de chauffage à eau chaude standard, dans les conditions suivantes:

- Pression max. d'utilisation: 10 bar
- Température max. d'utilisation: 110 ° C
- Pression différentielle : 0.6 bar



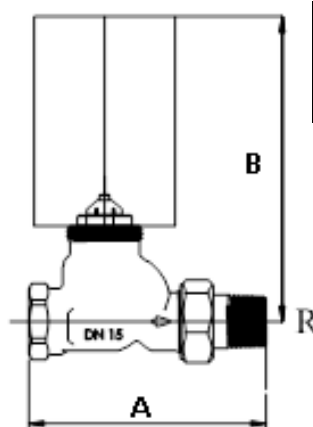
Dimensions

804 GD



Modèle	Code	Rp	Rc	A	B	C
804GD	L212001001	1/2"	1/2"	58	26	108.5
804GD	L212001002	3/4"	3/4"	66	29	109

805 GD



Modèle	Code	Rp	Rc	A	B
805GD	L212001003	1/2"	1/2"	95	123.5
805GD	L212001004	3/4"	3/4"	106	119.5

Gamme au catalogue

Photo	Modèle	Taille	Kv (m3/h)	Kvs (m3/h)	Code
	Equerre	1/2"-1/2"	1.2	4.5	L212001001
		3/4"-3/4"	1.2	5.5	L212001002
	Droit	1/2"-1/2"	1.2	3.5	L212001003
		3/4"-3/4"	1.2	4.5	L212001004



Courbe Kv

