



6803C 6803FB1

Description

La Sonde et commande à distance 6803, associée à un robinet thermostatique (RTH) de Comap permet de réguler précisément la température de chaque pièce et procure des économies d'énergie. Elle est fortement recommandée lorsque le radiateur est encastré dans un caisson.

Versions

Connexion au corps	M28, M30
Longueur de capillaire	2 ,5 ,8m

Avantages

- Elément liquide de très bonne qualité
- Permet de régler la température même si le radiateur est encastré.

Applications

Pour des applications standard de chauffage à eau chaude, avec une température de la pièce comprise entre 7°et +28°C

Idéal lorsque le robinet du radiateur est difficilement accessible type caisson.

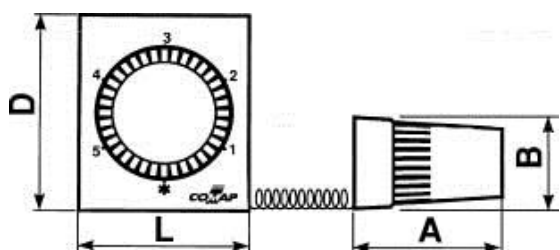




Matériaux

Corps : en acétal
Volant : en ABS
Ecrrou de fixation : laiton nickelé
Ressorts : acier zingué

Dimensions



A	B	D	L
54.5	35.5	49	87

Gamme au catalogue

Photo	Connexion	Force du ressort	Longueur de capillaire	Code
	M28	3kg	2m	803902
			5m	803905
			8m	803908
	M30	4kg	2m	100562
			5m	100565
			8m	100568



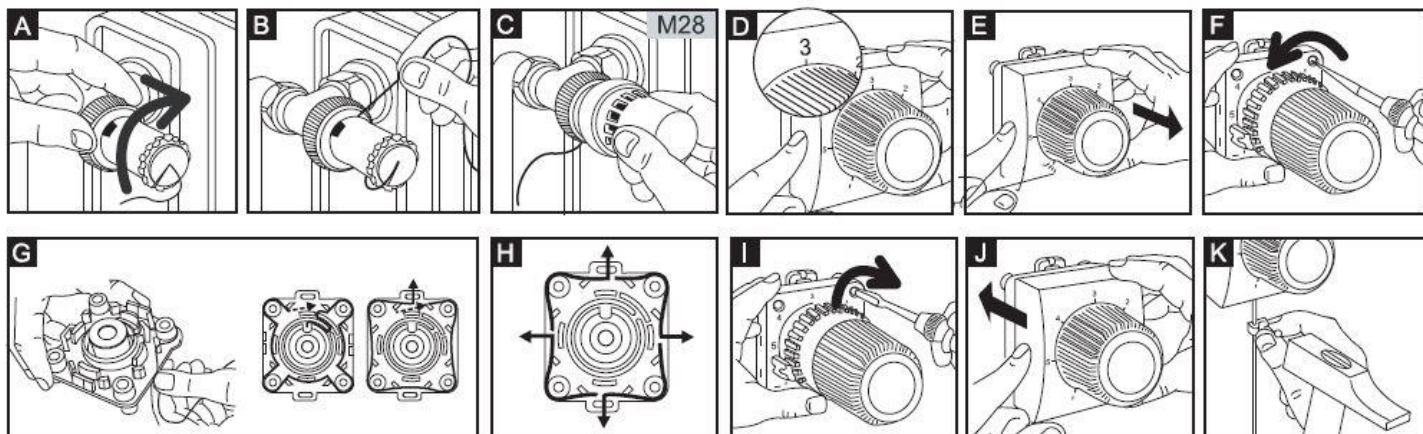
Positions de réglage

Position	*	1	2	3	4	5
temperature	7°C	11°C	16°C	20°C	24°C	28°C

Il est conseillé en été de mettre la tête thermostatique en position 5.

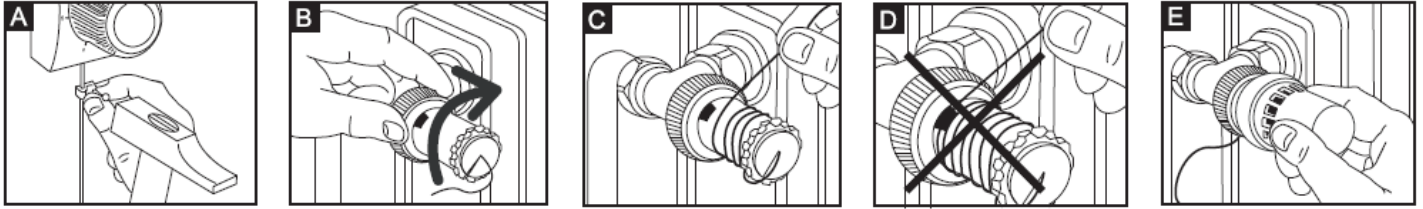
Méthode d'installation

M28-M30





M28 (2^{ème} méthode)



Passage de gaine

